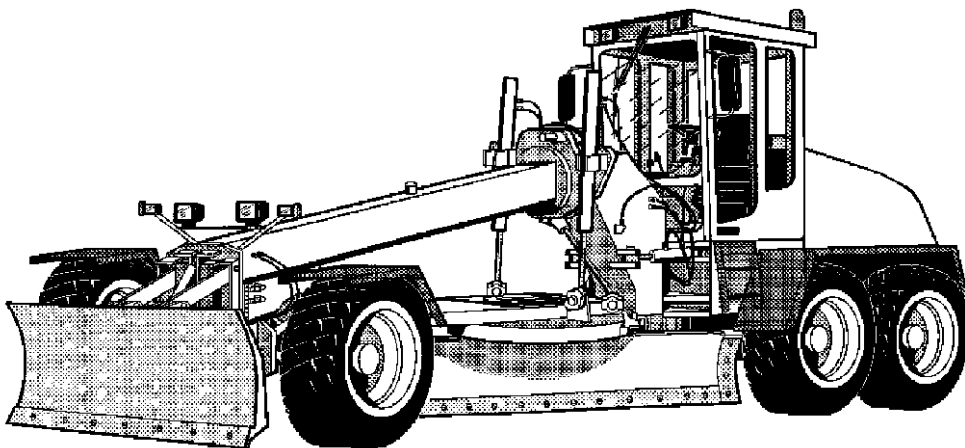

Руководство по эксплуатации

BG 240TA-4



Автогрейдер

Motor Grader

Motorgrader

Niveleuse

**Автогрейдер
Motorgrader
Motor Grader
Niveleuse**

BG 240TA-4

**Руководство по эксплуатации
Bedienungsanleitung
Operating instructions
Instructions de service**

Содержание

Введение	1
Предисловие	1.1
Для безопасности	1.2
Применение в соответствии с назначением	1.2.1
Организационные меры	1.2.2
Отбор персонала и его квалификация; основные обязанности	1.2.3
Указания по технике безопасности для определенных этапов работ	1.2.4
Указания по особым видам опасностей	1.2.5
Погрузочно-разгрузочные работы	1.2.6
Оригинальные части	1.2.7
Обозначения	1.3
Функции знаков, описание, устранение неисправностей	1.3.1
Дисплей на колонке рулевого управления	1.4
Основное меню	1.4.1
Отображаемые параметры	1.4.1.1
Символы ошибок	1.4.1.2
Меню настройки	1.4.2
Память ошибок	1.4.3
Настройка часов	1.4.4
Автоматический контроль рабочего состояния	1.4.5
Перед вводом машину в эксплуатацию	2
Отпирание капота двигателя	2.1
Запуск и останов дизельного двигателя	3
Запуск дизельного двигателя	3.1
Как запускается дизельный двигатель	3.1.1
Запуск теплого дизельного двигателя	3.1.2
Запуск холодного дизельного двигателя без облегчения пуска	3.1.3
Запуск двигателя при температурах ниже -15°C с использованием системы подогрева воздуха	3.1.4
Останов дизельного двигателя	3.2
Выключение главного выключателя	3.3
Режим транспорта	4
Переключение передач	4.1
Пусковая фаза дизельного двигателя	4.2
Высота над уровнем моря	4.3
Разделительное сцепление гидротрансформатора (опция)	4.4

Содержание

Торможение грейдера	4.5
Рулевое управление	4.6
Аварийное управление	4.7
Развал передних колес	4.8
Сигнальные устройства	4.9
Осветительные устройства	4.10
Таймер стационарного обогрева (допоставка)	4.12
Управление изломом рамы	4.13
Система аварийной световой сигнализации на крыше	4.14
Система аварийной световой сигнализации	4.15
Остановка машины	4.16
Передвижение на машине	4.17
Регулировка рулевой колонки	4.18
Привод переднего моста	4.19
Замедленный ход - допоставка	4.19.1
Передний мост с развалом колес	4.19.2
Открыть регулировку развала колес	4.19.3
Плавающее положение (опция)	4.20
Установка улавливателя на отвальном щите, впереди (опция)	4.21
Буксировка машины	5
Фиксация шарнирной системы излома	7
Погрузка / выгрузка грейдера на железнодорожный транспорт	8
Работа на грейдере	9
Общие положения и основные правила	9.1
Углы установки отвала	9.2
Угол резания	9.2.1
Угол захвата	9.2.2
Угол наклона	9.2.3
Использование возможностей установки углов отвала	9.3
Установка отвала в транспортном положении	9.4
Предельные условия применения грейдера	9.5
Углы наклона машины	9.5.1
Твердость грунта	9.5.2
Предельные климатические условия	9.5.3

Содержание

Рекомендуемые углы установки отвала	9.6
Правила безопасности при работе на грейдере	9.7
Указания по выполнению производственных задач	9.8
Поперечное перемещение грунта	9.8.1
Продольное перемещение грунта	9.8.2
Нарезка траншеи	9.8.3
Установка угла наклона	9.8.4
Работы, выполняемые на откосах	9.8.5
Работа с отвальным щитом	9.9
Работа с кирковщиком	9.10
Откидывание кабины для проведения сервисных работ	9.11
Управление кондиционером (допоставка)	11
Включение кондиционера	11.1
Выключение кондиционера	11.2
Глазок и трехпозиционный дифференциальный манометрический выключатель	11.3
Контроль уровня охлаждающей жидкости	11.4
Конденсатор кондиционера	11.5
Коллектор охлаждающей жидкости	11.6
Компрессор	11.7
Указания по неисправностям и их устранению	11.8
Правила техники безопасности	11.9
Таймер стационарного обогрева (допоставка)	11.10
Управление автоматикой климат-контроля (опция)	11.11
Органы управления и индикации	11.11.1
Пример управления	11.11.2
Включение установки	11.11.2.1
Настройка необходимой температуры	11.11.2.2
Включение/выключение климат-контроля	11.11.2.3
Включение/выключение режима REHEAT	11.11.2.4
Ручная настройка числа оборотов вентилятора испарителя	11.11.2.5
Управление воздушной заслонкой ГОЛОВА / НОГИ	11.11.2.6
Режим наружный воздух / рециркуляция воздуха	11.11.2.7
Переключение индикатора температуры на ° Фаренгейта	11.11.2.8
Режим отопления при неработающем двигателе	11.11.2.9
Индикация неисправностей на дисплее	11.11.3
Код ошибки „F0“ – датчик температуры в кабине	11.11.3.1
Код ошибки „F1“ – датчик температуры продувки	11.11.3.2

1 Введение

1.1 Предисловие

Настоящая техническая документация содержит описание грейдера BG 240TA. Для правильной работы с грейдером решающим является знание технического устройства машины и руководства по эксплуатации. Предписания по техническому обслуживанию должны выполняться последовательно.

Для поддержания работоспособного состояния и товарной стоимости строительной машины необходимы технически грамотное обслуживание и добросовестный уход.

Настоящее руководство по эксплуатации является частью машины; оно всегда должно находиться в распоряжении машиниста.

Внимательно изучите инструкцию по эксплуатации и правила безопасности и в точности следуйте всем указаниям. Требуемые работы по контролю и техническому обслуживанию необходимо проводить регулярно через указанные промежутки времени. Возможные гарантийные претензии могут быть действительны только в том случае, если до момента возникновения неисправности своевременно и технически правильно выполнялись все предусмотренные проверки и техническое обслуживание.

Учтите, что внезапных и бесполезных простоев можно избежать при регулярном выполнении работ по контролю и техническому обслуживанию.

При появлении неисправностей в машине или в аппаратуре сообщите об этом компетентным службам по техническому обслуживанию и текущему ремонту. Если следует опасаться косвенного ущерба, необходимо прекратить работу машины до устранения неисправности.



Работы, описание которых в данном руководстве по эксплуатации отмечено этим знаком, разрешается выполнять только представителям завода.

Техническое состояние описываемой здесь строительной машины соответствует ее техническому состоянию до момента сдачи в печать настоящего руководства. В интересах дальнейшего совершенствования мы сохраняем за собой право на внесение изменений в наши изделия в любое время, не изменяя при этом одновременно техническое описание. Поэтому не могут быть приняты какие-либо претензии на основании несоответствия технических данных, описаний и рисунков фактическим параметрам машины.

Грейдер BG 240TA является результатом постоянного совершенствования и развития производственной программы по строительным машинам фирмы HBM.

Этот грейдер находит применение повсюду, например, при строительстве дорог, в мелиоративном строительстве, в лесном хозяйстве при строительстве дорог или в качестве вспомогательной техники в строительстве.

Современный и рациональный дизайн.

Важное значение имеет рабочее место машиниста. Поэтому все панели управления оборудованы так, что они обеспечивают удобство и комфорт в работе. Управление является легким и понятным, техническое обслуживание – простым.

Технические характеристики грейдера

Во избежание подачи запросов нашей сервисной службой для оперативного решения Вашего вопроса указывайте следующие данные:

(1) Тип грейдера: BG 240TA-4	
(2) Номер шасси (ходового устройства):	(3) Номер двигателя:
(4) Дата поставки:	(5) Часы наработки:

Запишите первые четыре характеристики так, чтобы они были легко доступны в случае необходимости.

1.2 Для безопасности

При эксплуатации строительной машины, прежде всего, необходимо соблюдать действующие правила техники безопасности соответствующей страны и профсоюза.

При этом действуют предписания Европейских Норм EN 474-1 и 474-8.

На основе согласованного стандарта EN 474-8 и предписанной им эксплуатации системы сидений спектрального класса вибрации EM 4 (или лучше) следует исходить из того, что основополагающие требования директив машиностроения по технике безопасности и по охране здоровья будут удовлетворены.

Для определения вибрационной экспозиции при нормальных условиях эксплуатации следует исходить из того, что наивысшее эффективное значение оценочного ускорения в $0,5 \text{ м/с}^2$ не будет превышено.

В Федеративной Республике Германии действуют требования в соответствии с реальным содержанием раздела „Эксплуатация“ правил техники безопасности „Землеройные машины“ (VBG 40).

1.2.1 Применение в соответствии с назначением

Конструкция машины отвечает современным техническим требованиям, а также признанным нормам техники безопасности. Тем не менее, при ее применении может возникнуть опасность для здоровья и жизни пользователя или третьих лиц, а также опасность повреждения машины и другого имущества.

Разрешается использовать машину, только находящуюся в полностью исправном состоянии и только по назначению, с учетом требований техники безопасности, с пониманием имеющихся опасностей и при соблюдении данного руководства по эксплуатации. В частности, следует немедленно устранять неисправности, способные представлять угрозу для безопасности.

Машина предназначена исключительно для применения согласно положениям раздела 9. Иное или выходящее за его рамки применение является ненадлежащим. За ущерб, вызванный таким использованием, изготовитель ответственности не несет. Риск несет исключительно пользователь.

К использованию по назначению относится также следование указаниям данного руководства по эксплуатации и соблюдение правил техобслуживания и ухода.

1.2.2 Организационные меры

Руководство по эксплуатации всегда должно храниться по месту использования машины и быть легко доступным.

В дополнение к руководству по эксплуатации следует соблюдать общепринятые правовые и прочие обязательные положения по предотвращению несчастных случаев и защите окружающей среды.

Обязанности по предупреждению несчастных случаев могут касаться, например, предоставления в распоряжение и/или ношения средств индивидуальной защиты или правил дорожного движения.

Руководство по эксплуатации следует дополнить указаниями, учитывающими производственные особенности, например, по организации работы, производственному процессу, используемому персоналу, включая указания по обязанностям надзора и информирования.

Персонал, которому поручено выполнять работы на машине, обязан перед началом работы ознакомиться с данным руководством по эксплуатации, особенно с разделом «Указания по технике безопасности». Когда начнется работа, для этого уже будет слишком поздно. Особенно это относится к персоналу, выполняющему только эпизодически работы на машине.

На что обратить внимание:

Персоналу нельзя носить длинные распущенные волосы, свободную одежду или украшения, включая кольца. Существует опасность получения травм, например, из-за застревания или затягивания.

Если есть необходимость или если это требуют правила, необходимо использовать средства индивидуальной защиты!

Следует соблюдать все указания по мерам безопасности и принимать во внимание предупреждения об опасностях, указанные на машине!

Соблюдайте все указания по мерам безопасности, и предупреждения об опасности, размещенные на машине, и содержите их в читаемом состоянии!

При изменениях машины, влияющих на ее безопасность или эксплуатационные характеристики, следует немедленно прекратить ее работу. О неисправности необходимо сообщить соответствующему лицу / соответствующей службе!

Без согласия поставщика запрещается вносить какие-либо изменения в конструкцию машины и проводить ее доработку, если это может повлиять на безопасность! Это также относится к монтажу и регулировке предохранительных устройств и клапанов, а также к проведению сварочных работ на несущих конструкциях.

Соблюдайте предписываемые или указанные в руководстве по эксплуатации сроки проведения периодических испытаний / проверок!

Для выполнения ремонтных работ обязательно необходима ремонтная мастерская, оснащенная соответствующим оборудованием.

Следует ознакомиться с расположением и обслуживанием огнетушителей!

Необходимо учитывать возможности по оповещению о пожаре и по борьбе с ним!

1.2.3 Отбор персонала и его квалификация; основные обязанности

Работы с машиной / на машине разрешается производить только надежному персоналу. Следует соблюдать установленный законом минимальный возраст!

Может использоваться только обученный или проинструктированный персонал. Следует четко установить область компетенции персонала при управлении, техническом обслуживании, ремонте.

Необходимо обеспечить, чтобы на машине работал только уполномоченный для этого персонал!

Следует установить ответственность машиниста также и в отношении правил дорожного движения. Ему следует предоставить возможность отклонять указания третьих лиц, противоречащие правилам безопасности!

Персоналу, проходящему инструктаж, профессиональное или общее обучение, разрешается работать на машине только под постоянным наблюдением опытного работника.

На гидравлических системах разрешается работать только персоналу, имеющему специальные знания и опыт работы с гидравлическими установками!

1.2.4 Указания по технике безопасности для определенных этапов работ

Нормальный режим работы

Не выполняйте работы каким бы то ни было способом, вызывающим сомнения с точки зрения безопасности!

Следует предпринимать меры, обеспечивающие эксплуатацию машины в безопасном и работоспособном состоянии! Работать на машине разрешается только в том случае, если имеются и функционируют все защитные и предохранительные устройства, например, разъемные защитные устройства, звукоизоляционные кожухи, всасывающие и выхлопные устройства!

Как минимум один раз в смену следует производить визуальный осмотр машины на предмет обнаружения повреждений и дефектов! О возникающих изменениях в работе (включая изменения эксплуатационных показателей) следует немедленно информировать ответственное лицо / службу! По обстоятельствам следует сразу же остановить машину и принять меры, обеспечивающие ее безопасность!

При нарушениях в работе машины следует немедленно остановить машину и принять меры, обеспечивающие ее безопасность! Немедленно устраняйте неисправности!

Следует соблюдать описанные в руководстве по эксплуатации процессы включения и выключения и/или показания контрольных индикаторов!

Специальные работы в рамках использования машины и ремонтные работы, а также устранение неисправностей в процессе эксплуатации; утилизация:

Следует соблюдать сроки и выполнение работ по регулировке, техническому обслуживанию и контролю, предписанные в руководстве по эксплуатации, включая указания по замене деталей! Эти работы разрешается проводить только квалифицированному персоналу. Перед началом проведения специальных работ и работ по текущему ремонту необходимо информировать обслуживающий персонал! Для этого следует назначить ответственное лицо!

При проведении всех работ, касающихся эксплуатации, согласования производственного процесса или регулировки машины и ее защитных устройств, а также контроля, технического обслуживания и ремонта, необходимо соблюдать порядок проведения процессов включения и выключения согласно руководству по эксплуатации и указаниям по проведению работ по текущему ремонту! Если требуется, следует оградить место проведения ремонтных работ!

Если при проведении работ по техническому обслуживанию и ремонтных работ машина полностью отключена, необходимо обезопасить ее от несанкционированного включения:

- если имеется главный выключатель, вытащите ключ и
- повесьте на главном выключателе предупреждающую табличку или отсоедините аккумулятор.

Отдельные детали и крупные узлы необходимо надежно закреплять и фиксировать в подъемных механизмах, чтобы исключить всякую опасность. Разрешается применение только надлежащих и технически исправных подъемных механизмов, а также грузозахватных приспособлений с достаточной грузоподъемностью. Запрещается находиться или работать под подвешенным грузом!

Строповку груза и подачу сигналов крановщику поручайте только опытным лицам! Лицо, подающее команды, должно находиться в зоне видимости машиниста или иметь с ним голосовую связь!

Очищайте от грязи, льда и снега все рукоятки, подножки, поручни, площадки, платформы и лестницы!

Перед началом работ по ремонту или техническому обслуживанию очистите машину, в особенности места подключений и резьбовые соединения, от масла, топлива и средств по уходу! Запрещается использование агрессивных чистящих средств! Следует использовать неволокнистые протирочные ткани!

Перед чисткой машины водой струей воды или пара (устройство высокого давления) или другими чистящими средствами, следует закрыть все отверстия, в которые по соображениям безопасности и/или надежности работы не должны попадать вода, пар и чистящее средство. После чистки удалите полностью защитные покрытия! После чистки необходимо проверить на герметичность, наличие ослабленных соединений, мест истираний и повреждений все топливные линии, трубопроводы моторного и гидравлического масла! Обнаруженные недостатки следует немедленно устранить!

При проведении работ по техническому обслуживанию и ремонту всегда плотно затягивайте ослабленные резьбовые соединения.

Примите меры для безопасной и экологически чистой утилизации использованных эксплуатационных и вспомогательных материалов и замененных деталей!

1.2.5 Указания по особым видам опасностей

Сварочные, паяльные и шлифовальные работы разрешается проводить только в тех случаях, если имеется соответствующее разрешение в явном виде. Может существовать, например, опасность пожара! Перед проведением на машине сварочных, паяльных и шлифовальных работ необходимо очистить машину и пространство вокруг нее от пыли и воспламеняющихся материалов и обеспечить достаточную вентиляцию! Следует отсоединить аккумулятор и генератор. Вынуть штекеры от микроконтроллера (передняя ось) и от блока управления коробки передач.

С гидравлическими устройствами разрешается работать только лицам, имеющим специальные знания и опыт работы с гидравликой.

Все трубопроводы, шлангопроводы и резьбовые соединения необходимо регулярно проверять на герметичность и на наличие внешних повреждений! Повреждения следует немедленно устранить! Вытекающее масло может привести к травмам и пожарам.

Перед началом работ на участках системы и напорных трубопроводах, подлежащих вскрытию, необходимо снять в них давление!

Гидравлические трубопроводы должны прокладываться и монтироваться по правилам! При этом нельзя путать соединения! Арматура, длина и качество шлангопроводов должны соответствовать требованиям.

При работе с маслами, смазками и другими химическими веществами следует соблюдать действующие для соответствующего продукта предписания по технике безопасности!

Соблюдайте осторожность при работе с горячими эксплуатационными и вспомогательными материалами (опасность возгорания и/или ожога)!

1.2.6 Погрузочно-разгрузочные работы

При проведении погрузочно-разгрузочных работ разрешается использовать только такие подъемные механизмы и грузозахватные приспособления, которые имеют достаточную грузоподъемность!

Для помощи при подъеме груза следует назначить опытного сигнальщика!

Машины следует поднимать только согласно указаний руководства по эксплуатации (места строповки для грузозахватных приспособлений) по правилам работы с подъемным механизмом!

N'utiliser que des véhicules de transport disposant d'une force portante suffisante!

Следует использовать только подходящее транспортное средство с достаточной грузоподъемностью!

Следует надежно крепить груз. Необходимо использовать предназначенные для этого места строповки!

Перед проведением или сразу после проведения погрузочно-разгрузочных работ следует установить на машину рекомендуемые приспособления против самопроизвольного перемещения машины! Должны быть установлены соответствующие предупреждающие указания!

Демонтированные для транспортировки детали перед началом эксплуатации следует аккуратно установить и закрепить!

При повторном запуске машины разрешается действовать только в соответствии с руководством по эксплуатации!

Буксирно-цепное устройство разрешается использоваться только для транспортировки технически неисправного транспортного средства. Эксплуатация транспортного средства с прицепом на дорогах общего назначения не допускается.

Оригинальные части фирмы HBM-NOBAS спроектированы специально для машин фирмы HBM-NOBAS.

1.2.7 Оригинальные части

Мы обращаем особое внимание на то, что оригинальные запасные части и принадлежности, поставленные не нами, также не являются частями, проверенными и допущенными нами к применению. Монтаж и/или использование таких изделий при определенных обстоятельствах может ухудшить обусловленные конструкцией характеристики Вашей машины и, таким образом, отрицательно повлиять на активную и/или пассивную безопасность. За вред, вызванный использованием неоригинальных частей и принадлежностей, изготовитель машины никакой ответственности не несет.

1.3 Обозначения

Рис. 1.3/1 и Рис. 1.3/2

В машине или на ней или в документации Вы найдете следующие знаки.

	BG 240T	BG 240TA
1 Главный выключатель (кнопка)	x	x
2 Воздушный фильтр	x	x
3 Фильтр гидравлического масла		
A = фильтр рециркуляции	x	x
B = напорного фильтра	x	x
4 Стояночный тормоз	x	x
5 Ошибка тормозной системы – рабочий тормоз	x	x
6 Стеклоочиститель	x	x
7 Система обмыва и очистки стекла, стеклоочиститель	x	x
8 Обогрев	x	x
9 Проблесковый маячок	x	x
10 Рабочий прожектор, передний	x	x
11 Рабочий прожектор, задний	x	x
12 Фара рабочего освещения, спереди сверху	x	x
13 Тяговое усилие, передний мост	x	x
14 Контроль зарядки / бортовое напряжение	x	x
15 Замок зажигания	x	x
16 Обогрев зеркала (опция)	x	x
17 Опустить / Поднять отвал, левый	x	x
19 Передвинуть отвал, левый / правый	x	x
20 Изменить угол резания, вперед / отвала, назад	x	x
21 Опустить / Поднять отвал, правый	x	x
23 Повернуть поворотный круг, правый / левый	x	x
29 Управление с поворотом задней оси влево / вправо	x	x
32 Поворотный круг повернуть влево / вправо	x	x
33 Разблокировать поворотный мост	x	x
34 Мигающая контрольная лампа	x	x
35 Контроль дальнего света	x	x
36 Система аварийной световой сигнализации	x	x
37 Отвал опустить / поднять	x	x
38 Кирковщик опустить / поднять (опция)	x	x
39 Регулирование дорожного просвета мин./макс.	x	x

	<u>BG 240T</u>	<u>BG 240TA</u>
40 Стояночный и ходовой свет	x	x
42 Контроль лампы	x	x
43 Штепсельная розетка	x	x
44 Обогрев сиденья (опция)	x	x
50 Стояночный тормоз	x	x
51 Привод на передние колеса		x
53 Развал колес переднего моста	x	x
60 Привод на переднюю ось вперед/назад (опция)		x
63 Стеклоочиститель задний	x	x
64 Дисплей коробки передач, переключаемой под нагрузкой (КП)	x	x
65 Плавающее положение - Подъемный цилиндр (опция)	x	x
70 Блокировка дифференциала спереди (только для приводного переднего моста с развалом колес)		x
73 Контрольная лампа двигателя (желтая)	x	x
74 Контрольная лампа двигателя (красная)	x	x
76 Выключатель с часовым механизмом обогрева при неработающем двигателе (опция)	x	x
77 Рычаг ручной подачи топлива	x	x

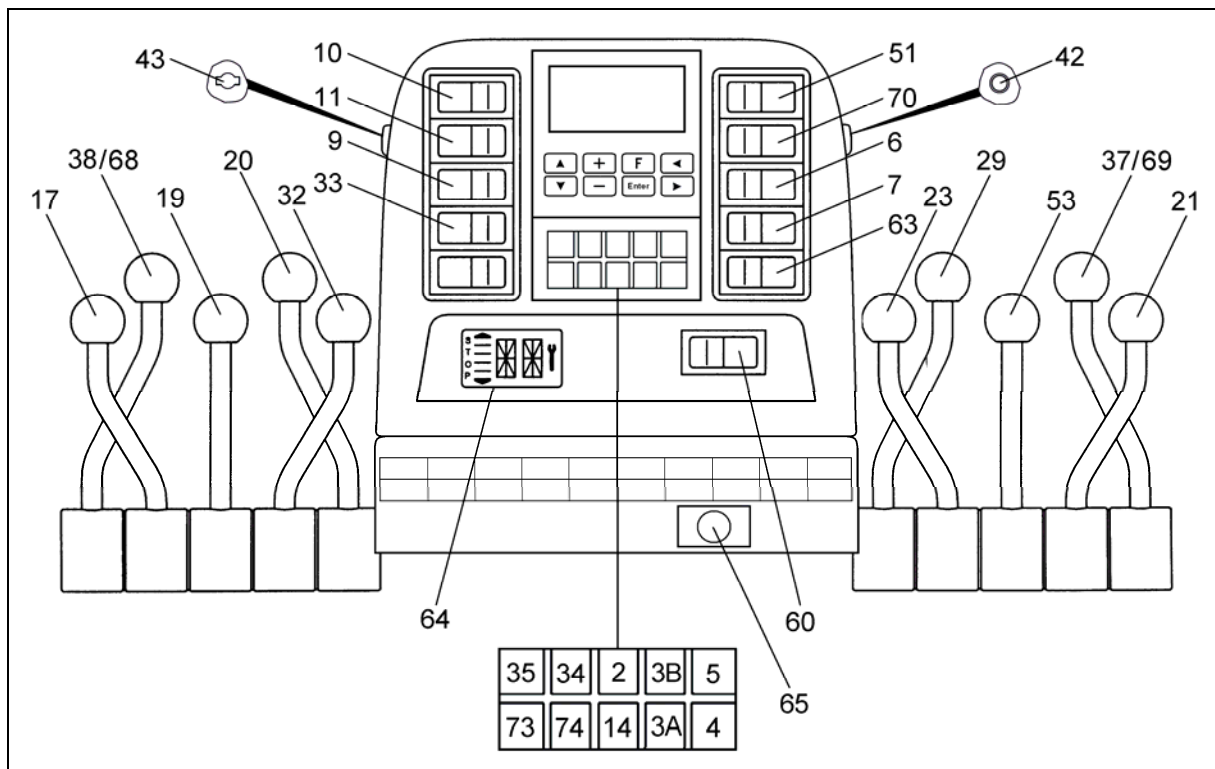


Рис. 1.3/1

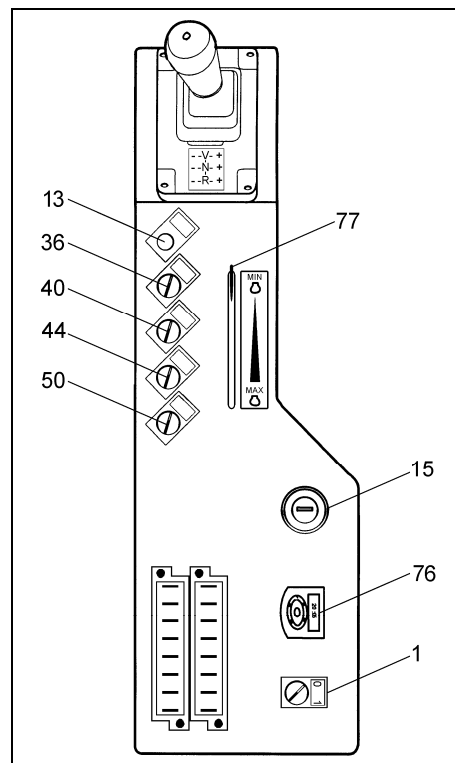
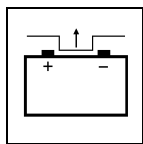
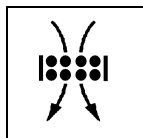


Рис. 1.3/2

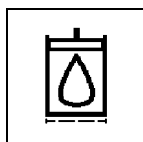
1.3.1 Функции знаков, описание, устранение неисправностей**1** Главный выключатель (кнопка)

См. инструкцию по эксплуатации Гл. 3.1 и 3.3.

**2** Воздушный фильтр

Если степень загрязнения воздушного фильтра высока, загорается сигнальная лампа (2). Воздушный фильтр необходимо почистить.

См. инструкцию по техническому обслуживанию Гл. 6!

**3** Фильтр гидравлического масла

А = фильтр рециркуляции

В = напорный фильтр

Если загорается сигнальная лампа (3А), необходимо заменить фильтрующий элемент фильтра рециркуляции.

Если загорается сигнальная лампа (3В), необходимо заменить фильтрующий элемент напорного фильтра.

См. инструкцию по эксплуатации Гл. 13.4!

**4** Стояночный тормоз

контрольная сигнальная лампочка (4) загорается только при включенном стояночном тормозе (50).

См. инструкцию по эксплуатации Гл. 4.5.

**5** Ошибка тормозной системы – рабочий тормоз

Если загорается сигнальная лампа (5), то имеется ошибка тормозной системы.

Остановите машину!

См. инструкцию по эксплуатации Гл. 4.5 и 5.

Устраните неисправность!

См. инструкцию по техническому обслуживанию Гл. 11.

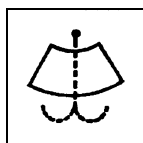
**6** Стеклоочиститель

Переключатель (6) в левом положении - Стеклоочиститель ВЫКЛ

Переключатель (6) в среднем положении - Прерывистое включение ВКЛ

Переключатель (6) в правом положении - Стеклоочиститель ВКЛ = непрерывный режим

См. инструкцию по эксплуатации Гл. 4.12.

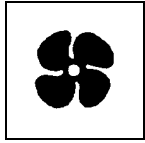
**7** Стеклоомыватель

Переключатель (7) в левом положении - Стеклоомыватель ВЫКЛ

Переключатель (7) в правом положении - Стеклоомыватель ВКЛ

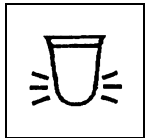
Одновременно работает стеклоочиститель.

См. инструкцию по эксплуатации Гл. 4.12.



8 Обогрев

Кондиционер (опция) - См. инструкцию по эксплуатации Гл. 11.

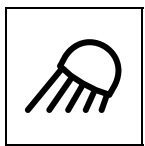


9 Проблесковый маячок

Переключатель (9) в левом положении - Проблесковый маячок ВКЛ

Переключатель (9) в правом положении - Проблесковый маячок ВЫКЛ

См. инструкцию по эксплуатации Гл. 4.14!



10 Фара рабочего освещения, спереди

Переключатель (10) в левом положении - Фара рабочего освещения, спереди ВКЛ

Переключатель (10) в правом положении - Фара рабочего освещения, спереди ВЫКЛ

Дополнительно переключатель (10) включает стояночный свет.

См. инструкцию по эксплуатации Гл. 4.10.



11 Фара рабочего освещения, сзади

Переключатель (11) в левом положении - Фара рабочего освещения, сзади ВКЛ (сигнальная лампа на выключателя горит)

Переключатель (11) в правом положении - Фара рабочего освещения, сзади ВЫКЛ

Дополнительно переключатель (11) включает стояночный свет.

См. инструкцию по эксплуатации Гл. 4.10.



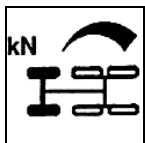
12 Фара рабочего освещения, спереди сверху

Переключатель (12) находится спереди сверху в кабине.

Переключатель (12) в левом положении - Фара рабочего освещения, спереди сверху ВКЛ

Переключатель (12) в правом положении - Фара рабочего освещения, спереди сверху ВЫКЛ

См. инструкцию по эксплуатации Гл. 4.19 und 4.19.1.



13 Тяговое усилие, передний мост

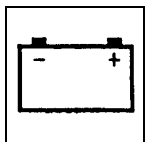
для типов грейдеров: BG 240TA

Регулятор (13) по часовой стрелке до упора: максимально возможное тяговое усилие

Регулятор (13) против часовой стрелки до упора: минимально возможное тяговое усилие

Регулятор (13) в промежуточном положении: пониженное тяговое усилие

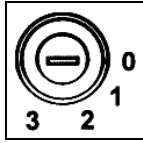
См. инструкцию по эксплуатации Гл. 4.18.



14 Контроль зарядки / бортовое напряжение

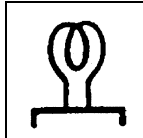
Лампа контроля зарядки (14) показывает подачу питания от генератора. Если генератор подает ток, то лампа гаснет.

См. инструкцию по эксплуатации Гл. 2 и инструкцию по техническому обслуживанию Гл. 8.

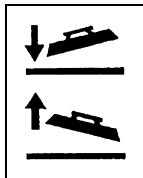
**15** Замок зажигания

- 0 - Двигатель выключен
- 1 - Нормальное положение, двигатель работает
- 2 - не используется
- 3 - Пуск

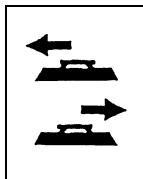
См. инструкцию по эксплуатации Гл. 3.

**16** Обогрев зеркала (опция)

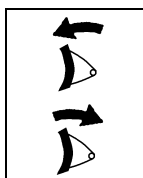
- Переключатель (12) находится спереди сверху в кабине.
 - Переключатель (16) в левом положении - Обогрев зеркала ВКЛ
 - Переключатель (16) в правом положении - Обогрев зеркала ВЫКЛ
- См. инструкцию по эксплуатации Гл. 4.10 и Рис. 4.10/3.

**17** Опустить / Поднять отвал, левый

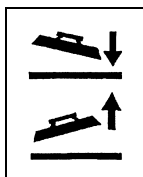
- Перевести рычаг (17) вперед - опустить лемех
 - Перевести рычаг (17) назад - поднять лемех
- См. инструкцию по эксплуатации Гл. 9.

**19** Переместить лемех влево / вправо

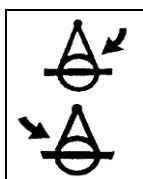
- Перевести рычаг (19) вперед - Переместить лемех влево
 - Перевести рычаг (19) назад - Переместить лемех вправо
- См. инструкцию по эксплуатации Гл. 9.

**20** Изменить угол резания, вперед / назад

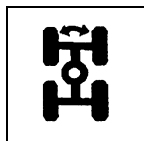
- Перевести рычаг (20) вперед - Изменить угол поставки лемеха, вперед
 - Перевести рычаг (20) назад - Изменить угол поставки лемеха, назад
- См. инструкцию по эксплуатации Гл. 9.

**21** Опустить / Поднять отвал, правый

- Перевести рычаг (21) вперед - Лемех опустить, справа
 - Перевести рычаг (21) назад - Лемех поднять, справа
- См. инструкцию по эксплуатации Гл. 9.

**23** Повернуть поворотный круг, правый / левый

- Перевести рычаг (23) вперед - Повернуть поворотный круг, вправо
 - Перевести рычаг (23) назад - Повернуть поворотный круг, влево
- См. инструкцию по эксплуатации Гл. 9.

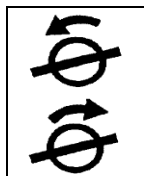
29 Управление с поворотом заднего моста влево / вправо

Перед приведением в действие рычага снимите блокировку!

Перевести рычаг (29) вперед вправо - Управление складыванием рамы налево

Перевести рычаг (29) назад влево - Управление складыванием рамы направо

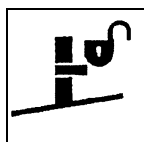
См. инструкцию по эксплуатации Гл. 4.13.

32 Поворотный круг повернуть влево / вправо

Перевести рычаг (32) вперед - Поворот влево

Перевести рычаг (32) назад - Поворот вправо

См. инструкцию по эксплуатации Гл. 9.

33 Разблокировать поворотный мост

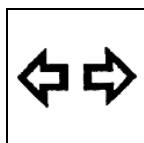
Переключатель (16) в левом положении - Поворотный мост разблокировать

Переключатель (16) в правом положении - Поворотный мост заблокировать

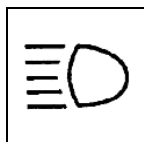


Соблюдайте инструкцию по эксплуатации Гл. 9.7 и 9.8.4.

Разблокирование возможно только в нейтральном положении переключателя хода!

34 Мигающая контрольная лампа

См. инструкцию по эксплуатации Гл. 4.9.

35 Контроль дальнего света

Если включен дальний свет, загорается синяя контрольная лампа.

См. инструкцию по эксплуатации Гл. 4.10.

36 Система аварийной световой сигнализации

Включение системы аварийной световой сигнализации производится переключателем (36). Если эта система включена, то в переключателе (36) мигает контрольная лампа.

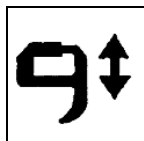
См. инструкцию по эксплуатации Гл. 4.10.

37 Отвал опустить / поднять

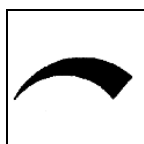
Перевести рычаг (37) вперед - Отвальный щит опустить

Перевести рычаг (37) назад - Отвальный щит поднять

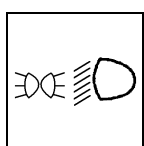
См. инструкцию по эксплуатации Гл. 9.9.

**38 Кирковщик опустить / поднять**

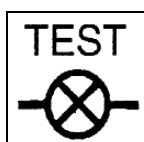
Перевести рычаг (38) вперед - Рыхлитель опустить
 Перевести рычаг (38) назад - Рыхлитель поднять
 См. инструкцию по эксплуатации Гл. 9.10.

**39 Регулирование дорожного просвета мин. / макс.**

Показание в сочетании с другими символами.
 влево - минимальный
 вправо - максимальный

**40 Стояночный и ходовой свет**

Переключатель (40) в положении „0” - Свет ВЫКЛ
 Переключатель (40) в положении „1” - Стояночный свет ВКЛ
 Переключатель (40) в положении „2” - Ходовой свет ВКЛ
 См. инструкцию по эксплуатации Гл. 4.10.

**42 Контроль сигнальных ламп**

Проверка работоспособности ламп!

Включите зажигание и нажмите контрольную кнопку (42). Должны зажечься следующие лампы:

Ошибка тормозной системы	(5)*
Контроль воздушного фильтра	(2)*
Гидравлическое масло: фильтр рециркуляции	(3А)*
напорного фильтра	(3В)*
Контрольная лампа двигателя (желтая)	(73)**
Контрольная лампа двигателя (красная)	(74)**
Контроль зарядки	(14)*

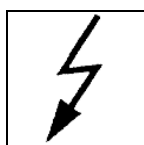
Лампы, обозначенные знаком «*» всегда зажигаются при включении зажигания и гаснут после пуска двигателя.

Помеченные ** лампы загораются при включении зажигания и гаснут примерно через 2 секунды.

Лампа стояночного тормоза (4) может подвергаться испытанию только за счет приведения в действие выключателя (50).

Если лампа не горит, замените лампу накаливания!

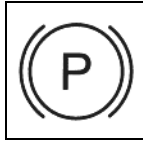
См. инструкцию по эксплуатации Гл. 2.

**43 Штепсельная розетка**

Штепсельная розетка (43) с напряжением 24 В.

**44 Обогрев сиденья (опция)**

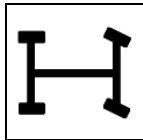
Переключатель (44) в положении „0” - Обогрев сиденья ВЫКЛ.
 Переключатель (44) в положении „1” - Обогрев сиденья ВКЛ.

50 Стояночный тормоз

Переключатель (50) в положении „0” - Стояночный тормоз ВЫКЛ

Переключатель (50) в положении „1” - Стояночный тормоз ВКЛ

См. инструкцию по эксплуатации Гл. 4.5.

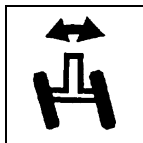
51 Привод на передние колеса

для типов грейдеров: BG 240TA

Переключатель (51) в левом положении - Привод переднего моста ВЫКЛ

Переключатель (51) в правом положении - Привод переднего моста ВКЛ (привод на все колеса)

См. инструкцию по эксплуатации Гл. 4.19.1.

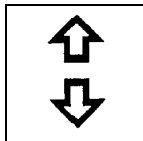
53 Развал колес переднего моста

Предварительно следует ослабить фиксацию соединительной тяги.

Перевести рычаг (53) вперед влево - развал колес влево

Перевести рычаг (53) назад вправо - развал колес вправо

См. инструкцию по эксплуатации Гл. 4.8.

60 Привод на переднюю ось вперед/назад (опция)

для типов грейдеров: BG 240TA

Переключатель (60) в левом положении - Привод переднего моста назад ВКЛ

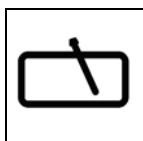
Переключатель (60) в правом положении - Привод переднего моста вперед ВКЛ

Schalter (60) in Mittelstellung - Привод переднего моста ВЫКЛ

См. инструкцию по эксплуатации Гл. 4.19.1.



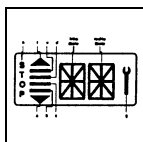
При включении устройства переключатель всегда должен находиться в среднем положении!

63 Стеклоочиститель задний

Переключатель (63) в левом положении - Стеклоочиститель сзади ВЫКЛ

Переключатель (63) в правом положении - Стеклоочиститель сзади ВКЛ

См. инструкцию по эксплуатации Гл. 4.12.

64 Дисплей коробки передач, переключаемой под нагрузкой (КП)

Индикация - вперед / назад

Передачи; ошибка КП

Индикация обслуживания

Код ошибки

См. инструкцию по эксплуатации Гл. 4.1.

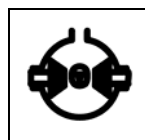
**65 Плавающее положение - Подъемный цилиндр (допоставка)**

Переключатель (66) в позиции „1“ - Плавающее положение „ВКЛ“ → Контрольная лампочка переключателя светится

Переключатель (65) в позиции „0“ - Плавающее положение „ВЫКЛ“

**Внимание!**

При приведении в действие переключателя плавающего положения нельзя находиться в зоне поворота отвала. Опасность несчастного случая!

**70 Блокировка дифференциала спереди**

(только для приводного переднего моста с развалом колес)

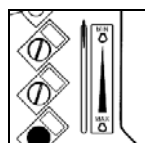
для типов грейдеров: BG 240TA (с развалом колес)

Переключатель (70) в левом положении - Блокировка дифференциала ВЫКЛ

Переключатель (70) в правом положении - Блокировка дифференциала ВКЛ

**73 Контрольная лампа двигателя (желтая)****74 Контрольная лампа двигателя (красная)****76 Выключатель с часовым механизмом обогрева при неработающем двигателе (опция)**

См. инструкцию по эксплуатации Гл. 11.10.

**77 Рычаг ручной подачи топлива**

См. инструкцию по эксплуатации Гл. 4.17.

1.4 Индикаторный дисплей на рулевой колонке

Повернуть ключ зажигания (15) в позицию „1“.

→ Индикаторный дисплей: **Основное меню**

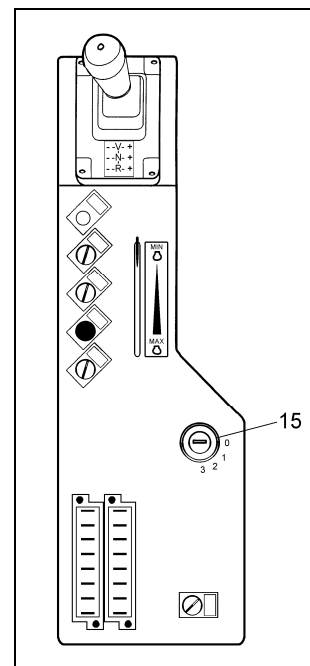


Рис. 1.4/1

1.4.1 Основное меню

- 1 = Индикация параметра 1
- 2 = Индикация параметра 2
- 3 = Курсор (черная балка)
- 4 = Индикация ошибок
- 5 = Индикация межсервисного интервала (SIA)
- 6 = Время
- 7 = Скорость

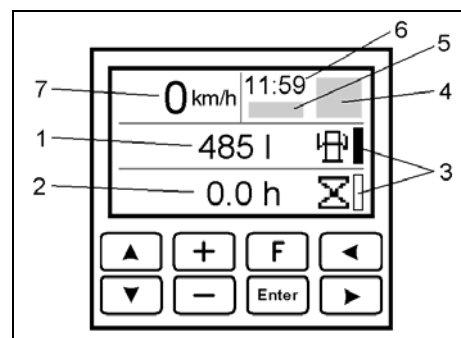


Рис. 1.4.1/1

Изменение отображаемых параметров в активном поле производится посредством нажатия клавиш „▲“ и „▼“.

Изменение активного поля производится одновременным нажатием клавиш „F“ и „▼“ или „F“ и „▲“.

Для подтверждения сообщений об ошибках или индикации межсервисного интервала необходимо нажать клавишу „Enter“.

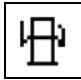




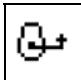



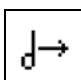
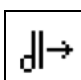
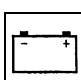



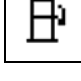
Переключение из основного меню в последующие меню производится нажатием клавиши „F“ (2 секунды).

Одинарное нажатие - Меню настройки (Глава 1.4.2)

двойное нажатие - Память ошибок (Глава 1.4.3)

тройное нажатие - Настройка часов (Глава 1.4.4)

1.4.1.1 Отображаемые параметры

	Объем бака (л)		Положение педали акселератора (%)
	Температура охлаждающей жидкости (°C)		Текущий крутящий момент (Нм)
	Температура масла в редукторе (°C)		Текущая мощность (кВт)
	Температура гидромасла (°C)		
	Число оборотов дизельного двигателя (об/мин)		
	Моточасы (ч)		
	Общий пройденный путь (км)		
	Пройденный путь - маршрут (км) ⁽¹⁾		
	Напряжение на аккумуляторе (В)		
	Температура масла в двигателе (°C) Если в данном параметрическом поле изображены 4 штриха, значит, температура от дизельного двигателя не передается!		
	Давление масла в двигателе (бар)		
	Текущий расход топлива - дизель (л/ч)		
	Общий расход топлива - дизель (л)		

1.4.1.2 Символы ошибок

	Дизельный двигатель
	Редуктор
	Управление передней оси

⁽¹⁾ Стирание пройденного пути - маршрута: 1. Пройденный путь и символ должны отображаться в активном поле
2. одновременное нажатие „+“ и „-“

1.4.2 Меню настройки

Рис. 1.4.2/1

Между отдельными пунктами меню курсор можно перемещать с помощью клавиш „▲“ и „▼“.

Курсор вверху: с помощью „+“ и „-“ можно переключаться между английским и немецким языками.

Курсор в центре: с помощью „+“ и „-“ можно настраивать яркость фона индикатора

Курсор внизу: - с помощью „+“ и „-“ можно изменять единицы измерения для величин
- с помощью „◀“ и „▶“ вызываются следующие измеряемые величины

Скорость	км/ч - миль/ч
Пройденный путь	км - мили
Давление	бар - PSI
Объем	л - гал
Температура	°C - °F
Число оборотов	об/мин - rpm
Время	24 ч - 12 ч

При однократном нажатии на кнопку „Enter“ происходит возврат в главное меню.



Рис. 1.4.2/1

1.4.3 Память ошибок

Рис. 1.4.3/1

С помощью клавиш „▲“ и „▼“ можно вывести на экран до 50 ошибок.

Коды ошибок дизельного двигателя (см. главу 1.3.2), редуктора и управления передней оси. Обратитесь в свое авторизованное сервисное представительство.

Одновременным нажатием клавиш „+“ и „-“ память ошибок можно стереть.

При двойном нажатии клавиши „Enter“ происходит возврат в основное меню.

Fehler	SPN	FMI	OC
Motor	257	1	3
Getriebe	257	1	3
Achse	64	0	0
	0	0	0

Рис. 1.4.3/1

J1939 SPN	J1939 FMI	Контрольная лампа	Описание J1939 SPN	Описание Cummins
629	12	Красная	Регулятор 1	Критическая внутренняя ошибка в блоке управления двигателя - ошибка интеллектуального устройства или блока
612	2	Красная	Системный код диагностики 2	Число оборотов двигателя/ контур датчика положения потерял оба сигнала от магнитного датчика - случайные, непостоянные или неверные данные
102	3	Желтая	Давление наддува	Контур датчика давления во всасывающем патрубке - напряжение выше нормального или короткозамкнуто с источником высокого напряжения
102	4	Желтая	Давление наддува	Контур датчика давления во всасывающем патрубке - напряжение ниже нормального или короткозамкнуто с источником низкого напряжения
91	3	Красная	Положение педали акселератора	Контур датчика положения педали или рычага акселератора - напряжение выше нормального или короткозамкнуто с источником высокого напряжения
91	4	Красная	Положение педали акселератора	Контур датчика положения педали или рычага акселератора - напряжение ниже нормального или короткозамкнуто с источником низкого напряжения
974	3	Красная	Дистанционное управление педалью акселератора	Контур датчика положения дистанционного управления педалью или рычагом акселератора - напряжение выше нормального или короткозамкнуто с источником высокого напряжения
974	4	Красная	Дистанционное управление педалью акселератора	Контур датчика положения дистанционного управления педалью или рычагом акселератора - напряжение ниже нормального или короткозамкнуто с источником низкого напряжения
100	3	Желтая	Давление масла в двигателе	Контур датчика давления масла - напряжение выше нормального или короткозамкнуто с источником высокого напряжения
100	4	Желтая	Давление масла в двигателе	Контур датчика давления масла - напряжение ниже нормального или короткозамкнуто с источником низкого напряжения
100	18	Желтая	Давление масла в двигателе	Низкое давление масла - данные верны, но ниже нормального, рабочий диапазон - уровень средней тяжести
110	3	Желтая	Температура охлаждающей жидкости двигателя	Контур датчика температуры охлаждающей жидкости - напряжение выше нормального или короткозамкнуто с источником высокого напряжения
110	4	Желтая	Температура охлаждающей жидкости двигателя	Контур датчика температуры охлаждающей жидкости - напряжение ниже нормального или короткозамкнуто с источником низкого напряжения

J1939 SPN	J1939 FMI	Контрольная лампа	Описание J1939 SPN	Описание Cummins
110	16	Желтая	Температура охлаждающей жидкости двигателя	Высокая температура охлаждающей жидкости - данные верны, но выше нормального, рабочий диапазон - уровень средней тяжести
91	1	Красная	Положение педали акселератора	Контур датчика положения педали или рычага акселератора - ненормальная частота, ширина импульса или период
91	0	Красная	Положение педали акселератора	Контур датчика положения педали или рычага акселератора - ненормальная частота, ширина импульса или период
110	0	Красная	Температура охлаждающей жидкости двигателя	Низкая температура охлаждающей жидкости – данные верны, но ниже нормального, рабочий диапазон - уровень средней тяжести
105	3	Желтая	Всасывающий патрубок #1 Temp	Контур датчика температуры воздуха во всасывающем патрубке - напряжение выше нормального или короткозамкнуто с источником высокого напряжения
105	4	Желтая	Всасывающий патрубок #1 Temp	Высокая температура воздуха во всасывающем патрубке - напряжение ниже нормального или короткозамкнуто с источником низкого напряжения
105	0	Красная	Всасывающий патрубок #1 Temp	Высокая температура воздуха во всасывающем патрубке - данные верны, но выше нормального, рабочий диапазон - уровень средней тяжести
1080	4	Желтая	Питание постоянным напряжением 5 В	Контур датчика напряжения питания #2 - напряжение ниже нормального или короткозамкнуто с источником низкого напряжения
111	3	Желтая	Уровень охлаждающей жидкости	Контур датчика уровня охлаждающей жидкости - напряжение выше нормального или короткозамкнуто с источником высокого напряжения
111	4	Желтая	Уровень охлаждающей жидкости	Контур датчика уровня охлаждающей жидкости - напряжение ниже нормального или короткозамкнуто с источником низкого напряжения
108	3	Желтая	Атмосферное давление	Контур датчика атмосферного давления - напряжение выше нормального или короткозамкнуто с источником высокого напряжения
108	4	Желтая	Атмосферное давление	Контур датчика атмосферного давления - напряжение ниже нормального или короткозамкнуто с источником низкого напряжения
1080	3	Желтая	Питание постоянным напряжением 5 В	Контур датчика напряжения питания #2 - Напряжение выше нормального или короткозамкнуто с источником высокого напряжения
190	0	Красная	Число оборотов двигателя	Высокое число оборотов двигателя - данные верны, но выше нормального, рабочий диапазон - уровень средней тяжести

J1939 SPN	J1939 FMI	Контрольная лампа	Описание J1939 SPN	Описание Cummins
111	1	Красная	Уровень охлаждающей жидкости	Низкий уровень охлаждающей жидкости - данные верны, но ниже нормального, рабочий диапазон - самый тяжелый уровень
644	2	Желтая		Внешний вход скорости (многократная синхронизация) - случайные, непостоянные или неверные данные
611	4	Желтая	Системный код диагностики 1	Контур датчика напряжения питания #3 - напряжение ниже нормального или короткозамкнуто с источником низкого напряжения
84	2	Желтая	Снятая с колеса скорость движения	Контур датчика скорости движения - случайные, непостоянные или неверные данные
84	10	Желтая	Снятая с колеса скорость движения	Контур датчика скорости движения определено несанкционированное вмешательство - ненормальная скорость изменения
647	4	Желтая	Муфта вентилятора - драйвер устройств вывода	Контур тока управления вентилятором - напряжение ниже нормального или короткозамкнуто с источником низкого напряжения
171	3	Желтая	Температура окружающего воздуха	Контур датчика температуры окружающего воздуха - напряжение выше нормального или короткозамкнуто с источником высокого напряжения
171	4	Желтая	Температура окружающего воздуха	Контур датчика температуры окружающего воздуха - напряжение ниже нормального или короткозамкнуто с источником низкого напряжения
94	2	Желтая	Давление перекачки топлива	Давление перекачки топлива
1347	4	Желтая	Узел напорного топливного насоса #1	Контур магнитного клапана топливного насоса высокого давления - напряжение ниже нормального или короткозамкнуто с источником низкого напряжения
1347	3	Желтая	Узел напорного топливного насоса #1	Контур магнитного клапана топливного насоса высокого давления - напряжение выше нормального или короткозамкнуто с источником высокого напряжения
1347	7	Желтая	Узел напорного топливного насоса #1	Элемент топливного насоса (спереди) - механическая система реагирует неправильно или разрегулирована
1347	7	Желтая	Узел напорного топливного насоса #1	Магнитные клапаны высокого давления топлива #1 - механическая система реагирует неправильно или разрегулирована
1043	4	Желтая	Внутренний датчик напряжения питания	Число оборотов двигателя / датчик положения (коленчатый вал) Контур напряжения питания - напряжение ниже нормального или короткозамкнуто с источником низкого напряжения
639	9	Желтая	SAE Связь данных J1939	SAE J1939 Мультиплексирование PGN Ошибка просрочки времени – ненормальная скорость актуализации

J1939 SPN	J1939 FMI	Контрольная лампа	Описание J1939 SPN	Описание Cummins
639	13	Желтая	SAE Связь данных J1939	SAE J1939 Мультиплексирование Ошибка конфигурации - потеряна правильная калибровка
91	19	Красная	Положение педали акселератора	Ошибка SAE J1939 Мультиплексирование сенсоров педали или рычага акселератора - сетевые данные приняты ошибочно
974	19	Красная	Gas-Дистанционное управление	SAE J1939 Мультиплексирование дистанционного управления педалью или рычагом акселератора Ошибка в данных – сетевые данные приняты ошибочно
441	3	Желтая	OEM-Temperatur	Вспомогательный термодатчик Входной контур #1 - напряжение выше нормального или короткозамкнуто с источником высокого напряжения
441	4	Желтая	OEM-Temperatur	Вспомогательный термодатчик Входной контур #1 - напряжение ниже нормального или короткозамкнуто с источником низкого напряжения
108	2	Желтая	Атмосферное давление	Контур датчика атмосферного давления - случайные, непостоянные или неверные данные
1388	3	Желтая		Вспомогательный датчик давления Входной контур #2 - напряжение выше нормального или короткозамкнуто с источником высокого напряжения
1388	4	Желтая		Вспомогательный датчик давления Входной контур #2 - напряжение ниже нормального или короткозамкнуто с источником низкого напряжения
251	2	Maint (тех. обл.)		Обрыв электропитания часов - случайные, непостоянные или неверные данные
651	5	Желтая	Цилиндр впрыска #01	Контур цилиндра впрыска #1 - ток ниже нормального или открытый контур тока
655	5	Желтая	Цилиндр впрыска #05	Контур цилиндра впрыска #5 - ток ниже нормального или открытый контур тока
653	5	Желтая	Цилиндр впрыска #03	Контур цилиндра впрыска #3 - ток ниже нормального или открытый контур тока
656	5	Желтая	Цилиндр впрыска #06	Контур цилиндра впрыска #6 - ток ниже нормального или открытый контур тока
652	5	Желтая	Цилиндр впрыска #02	Контур цилиндра впрыска #2 - ток ниже нормального или открытый контур тока
654	5	Желтая	Цилиндр впрыска #04	Контур цилиндра впрыска #4 - ток ниже нормального или открытый контур тока
110	2	Желтая	Температура охлаждающей жидкости двигателя	Контур датчика температуры охлаждающей жидкости - случайные, непостоянные или неверные данные

J1939 SPN	J1939 FMI	Контрольная лампа	Описание J1939 SPN	Описание Cummins
630	2	Желтая	Память калибровки	Потеря данных блока управления двигателя - случайные, непостоянные или неверные данные
629	12	Желтая	Регулятор 1	Блок управления двигателя, предупреждение, внутренний аппаратный сбой - ошибка интеллектуального устройства или блока
629	12	Желтая	Регулятор 1	Электропитание впрыска - ошибка интеллектуального устройства или блока
1079	4	Желтая	Питание постоянным напряжением 5 В	Контур датчика напряжения питания #1 - напряжение ниже нормального или короткозамкнуто с источником низкого напряжения
1079	3	Желтая	Питание постоянным напряжением 5 В	Контур датчика напряжения питания #1 - напряжение выше нормального или короткозамкнуто с источником высокого напряжения
1043	3	Желтая	Внутренний датчик напряжения питания	Датчик положения педали или рычага акселератора, контур питающего напряжения - напряжение выше нормального или короткозамкнуто с источником высокого напряжения
100	1	Красная	Давление масла в двигателе	Низкое давление масла - данные верны, но ниже нормальных. Рабочий диапазон - самый тяжелый уровень
97	15	Maint (тех. обл.)	Вода в указателе топлива	Высокий уровень воды в указателе топлива - данные верны, но выше нормальных. Рабочий диапазон - наименее тяжелый уровень
97	3	Желтая	Вода в указателе топлива	Контур датчика воды в топливе - напряжение выше нормального или короткозамкнуто с источником высокого напряжения
97	4	Желтая	Вода в указателе топлива	Контур датчика воды в топливе - напряжение ниже нормального или короткозамкнуто с источником низкого напряжения
558	2	Желтая	Педаль акселератора, переключатель низкой скорости холостого хода	Педаль или рычаг акселератора для холостого хода, Контур валидации - случайные, непостоянные или неверные данные
558	13	Красная	Педаль акселератора, переключатель низкой скорости холостого хода	Педаль или рычаг акселератора для холостого хода, Контур валидации - потеряна правильная калибровка
102	2	Желтая	Давление наддува	Контур датчика давления во всасывающей трубке - случайные, непостоянные или неверные данные
627	2	Желтая	Электропитание	Потеря мощности без отключения зажигания - случайные, непостоянные или неверные данные
100	2	Желтая	Давление масла в двигателе	Контур датчика давления масла - случайные, непостоянные или неверные данные
168	18	Желтая	Электрический потенциал (напряжение)	Батареи #1 Низкое напряжение - данные верны, но ниже нормальных. Рабочий диапазон - уровень средней тяжести

J1939 SPN	J1939 FMI	Контрольная лампа	Описание J1939 SPN	Описание Cummins
168	16	Желтая	Электрический потенциал (напряжение)	Батареи #1 Высокое напряжение - данные верны, но выше нормальных. Рабочий диапазон - уровень средней тяжести
1043	4	Желтая	Внутренний датчик напряжения питания	Датчик положения педали или рычага акселератора Контур питающего напряжения - напряжение ниже нормального или короткозамкнуто с источником низкого напряжения
157	0	Красная	Измерительная шина впрыска 1 Давление	Высокое давление топлива - данные верны, но выше нормальных. Рабочий диапазон - уровень средней тяжести
157	3	Желтая	Измерительная шина впрыска 1 Давление	Измерительная шина впрыска #1 Контур датчика давления - напряжение выше нормального или короткозамкнуто с источником высокого напряжения
157	4	Желтая	Измерительная шина впрыска 1 Давление	Измерительная шина впрыска #1 Контур датчика давления - напряжение ниже нормального или короткозамкнуто с источником низкого напряжения
1377	2	Желтая		Контур коммутационного тока многократной синхронизации - случайные, непостоянные или неверные данные
611	2	Желтая	Системный код диагностики 1	OEM Валидация переключателя промежуточного числа оборотов (дополнительный привод) - случайные, непостоянные или неверные данные
558	4	Желтая	Педаль акселератора, переключатель для низкой скорости холостого хода	Педаль или рычаг акселератора для холостого хода, Контур валидации - напряжение ниже нормального или короткозамкнуто с источником низкого напряжения
157	16	Желтая	Измерительная шина впрыска 1 Давление	Измерительная шина впрыска #1 Высокое давление - данные верны, но выше нормальных. Рабочий диапазон - уровень средней тяжести
157	2	Желтая	Измерительная шина впрыска 1 Давление	Ошибка датчика давления топлива - случайные, непостоянные или неверные данные
157	18	Желтая	Измерительная шина впрыска 1 Давление	Измерительная шина впрыска #1 Низкое давление - данные верны, но ниже нормальных. Рабочий диапазон - уровень средней тяжести
677	3	Желтая	Управляющая схема магнитного выключателя предохранительного реле	Схема пускового реле - напряжение выше нормального или короткозамкнуто с источником высокого напряжения
677	4	Желтая	Управляющая схема магнитного выключателя предохранительного реле	Схема пускового реле - напряжение ниже нормального или короткозамкнуто с источником низкого напряжения
103	16	Желтая	Турбонагнетатель 1 Скорость	Турбонагнетатель #1 Высокая скорость - данные верны, но выше нормального, Рабочий диапазон - уровень средней тяжести

J1939 SPN	J1939 FMI	Контрольная лампа	Описание J1939 SPN	Описание Cummins
167	16	Желтая	Переменный потенциал (напряжение)	Электрическая зарядная система, Высокое напряжение - данные верны, но выше нормального, Рабочий диапазон - уровень средней тяжести
167	18	Желтая	Переменный потенциал (напряжение)	Электрическая зарядная система, Низкое напряжение - данные верны, но ниже нормального, Рабочий диапазон - самый тяжелый уровень
167	1	Красная	Переменный потенциал (напряжение)	Электрическая зарядная система, Низкое напряжение - данные верны, но ниже нормального, Рабочий диапазон - самый тяжелый уровень
1378	31	Maint (тех. обл.)	Интервал замены моторного масла	Заменить смазочное масло и фильтр - имеется условие
103	18	Желтая	Турбонагнетатель #1 Скорость	Турбонагнетатель #1 Низкая скорость - данные верны, но ниже нормального, Рабочий диапазон - самый тяжелый уровень
190	2	Желтая	Число оборотов двигателя	Ошибка первичного датчика числа оборотов - случайные, непостоянные или неверные данные
1172	3	Желтая	Турбонагнетатель #1 Температура на входе компрессора	Турбонагнетатель #1 Контур датчика температуры на входе компрессора - напряжение выше нормального или короткозамкнуто с источником высокого напряжения
1172	4	Желтая	Турбонагнетатель #1 Температура на входе компрессора	Турбонагнетатель #1 Контур датчика температуры на входе компрессора - напряжение ниже нормального или короткозамкнуто с источником низкого напряжения
723	7	Желтая	Датчик числа оборотов двигателя #2	Число оборотов двигателя/Позиция #2 неправильное механическое выравнивание между датчиками распределительного и коленчатого валов - механическая система реагирует неправильно или разрегулирована
723	2	Желтая	Датчик числа оборотов двигателя #2	Число оборотов двигателя/Позиция #2 ошибка синхронизации распределительных валов - случайные, непостоянные или неверные данные
723	2	Желтая	Датчик числа оборотов двигателя #2	Ошибка датчика числа оборотов двигателя (распределительный вал) - случайные, непостоянные или неверные данные
703	11	Желтая	Вход датчика вспомогательного устройства	ВХОД предупреждающего датчика вспомогательного устройства (ОЕМ-переключатель) - основная причина неизвестна
627	2	Нет	Электропитание	Потеря мощности при включенном зажигании - случайные, непостоянные или неверные данные
651	7	Желтая	Цилиндр впрыска #01	Цилиндр впрыска #1 - механическая система реагирует неправильно или разрегулирована

J1939 SPN	J1939 FMI	Контрольная лампа	Описание J1939 SPN	Описание Cummins
652	7	Желтая	Цилиндр впрыска #02	Цилиндр впрыска #2 - механическая система реагирует неправильно или разрегулирована
653	7	Желтая	Цилиндр впрыска #03	Цилиндр впрыска #3 - механическая система реагирует неправильно или разрегулирована
654	7	Желтая	Цилиндр впрыска #04	Цилиндр впрыска #4 - механическая система реагирует неправильно или разрегулирована
655	7	Желтая	Цилиндр впрыска #05	Цилиндр впрыска #5 - механическая система реагирует неправильно или разрегулирована
656	7	Желтая	Цилиндр впрыска #06	Цилиндр впрыска #6 - механическая система реагирует неправильно или разрегулирована
2623	3	Желтая		
2623	4	Желтая		
91	2	Красная	Положение педали акселератора	
611	3	Желтая	Системный код диагностики 1	Контур датчика напряжения питания #4 - напряжение выше нормального или короткозамкнуто с источником высокого напряжения
611	4	Желтая	Системный код диагностики 1	Контур датчика напряжения питания #4 - напряжение ниже нормального или короткозамкнуто с источником низкого напряжения
94	18	Желтая	Давление перекачки топлива	Давление перекачки топлива - данные верны, но ниже нормального, Рабочий диапазон - самый тяжелый уровень
94	1	Желтая	Давление перекачки топлива	Давление перекачки топливонасоса - данные верны, но выше нормальных. Рабочий диапазон - уровень средней тяжести
630	31	Желтая	Память калибровки	ЕСМ Дефект программной памяти (RAM) - имеется условие
1075	3	Желтая	Электрический всасывающий топливный насос	Контур управляющего сигнала насоса пускового впрыска - напряжение выше нормального или короткозамкнуто с источником высокого напряжения
1075	4	Желтая	Электрический всасывающий топливный насос	Контур управляющего сигнала насоса пускового впрыска - напряжение ниже нормального или короткозамкнуто с источником низкого напряжения
633	31	Желтая	Регулировка топлива Клапан #1	Звено регулировки подачи топлива #1 Схемная ошибка - имеется условие
190	2	Нет	Число оборотов двигателя	Число оборотов двигателя/Датчик положения #1 - случайные, непостоянные или неверные данные
723	2	Нет	Число оборотов двигателя #2	Число оборотов двигателя/Датчик положения #2 - случайные, непостоянные или неверные данные
103	10	Желтая	Турбонагнетатель 1 Скорость	Число оборотов турбонагнетателя, выявлена недопустимая скорость изменения - ненормальная скорость изменения

J1939 SPN	J1939 FMI	Контрольная лампа	Описание J1939 SPN	Описание Cummins
2789	15	Нет	Системный код диагностики 1	Температура на входе турбины турбонагнетателя (расчетная) - данные верны, но выше нормальных. Рабочий диапазон – наименее тяжелый уровень
2629	15	Нет	Системный код диагностики 1	Температура на выходе турбины турбонагнетателя (расчетная) - данные верны, но выше нормальных. Рабочий диапазон - наименее тяжелый уровень
1072	4	Желтая	Компрессионный тормоз двигателя Выход #1	Тормозной цилиндр двигателя Контур #1 - напряжение ниже нормального или короткозамкнуто с источником низкого напряжения
1073	4	Желтая	Компрессионный тормоз двигателя Выход #2	Тормозной цилиндр двигателя Контур #2 - напряжение ниже нормального или короткозамкнуто с источником низкого напряжения
1072	3	Желтая	Компрессионный тормоз двигателя Выход #1	Тормозной цилиндр двигателя Контур #1 - напряжение выше нормального или короткозамкнуто с источником высокого напряжения
1073	3	Желтая	Компрессионный тормоз двигателя Выход #2	Тормозной цилиндр двигателя Контур #2 - напряжение выше нормального или короткозамкнуто с источником высокого напряжения
647	3	Желтая	Муфта вентилятора-Драйвер устройств вывода	Контур управляющего тока вентилятора - напряжение выше нормального или короткозамкнуто с источником высокого напряжения
641	4	Желтая	Турбонагнетатель отработанного газа с изменяемой геометрией турбины	Контур управляющей схемы звена регулировки VGT - напряжение ниже нормального или короткозамкнуто с источником низкого напряжения
641	3	Желтая	Турбонагнетатель отработанного газа с изменяемой геометрией турбины	Контур управляющей схемы звена регулировки VGT - напряжение выше нормального или короткозамкнуто с источником высокого напряжения
729	3	Желтая	Звено управления подогревателем всасываемого воздуха #1	Контур подогревателя всасываемого воздуха #1 - напряжение выше нормального или короткозамкнуто с источником высокого напряжения
729	4	Желтая	Звено управления подогревателем всасываемого воздуха #1	Контур подогревателя всасываемого воздуха #1 - напряжение ниже нормального или короткозамкнуто с источником низкого напряжения
697	3	Желтая	Вспомогательный PWM-драйвер #1	Вспомогательный PWM-драйвер #1 - напряжение выше нормального или короткозамкнуто с источником высокого напряжения
697	4	Желтая	Вспомогательный PWM-драйвер #1	Вспомогательный PWM-драйвер #1 - напряжение ниже нормального или короткозамкнуто с источником низкого напряжения

J1939 SPN	J1939 FMI	Контрольная лампа	Описание J1939 SPN	Описание Cummins
110	15	Нет	Температура охлаждающей жидкости двигателя	Высокая температура охлаждающей жидкости двигателя - данные верны, но выше нормальных. Рабочий диапазон - наименее тяжелый уровень
105	15	Нет	Всасывающий патрубок #1 Температура	Всасывающий патрубок Высокая температура - данные верны, но выше нормальных. Рабочий диапазон - наименее тяжелый уровень
102	2	Желтая	Давление наддува	Контур датчика давления во всасывающем патрубке - случайные, непостоянные или неверные данные

1.4.4 Настройка часов

Рис. 1.4.4/1

Настройка часов производится 4 нижними клавишами:

- „▼“ - настройка 1-й позиции
- „-“ - настройка 2-й позиции
- „Enter“ - настройка 3-й позиции
- „▶“ - настройка 4-й позиции

Одновременным нажатием клавиш „+“ и „Enter“ производится выход из меню.

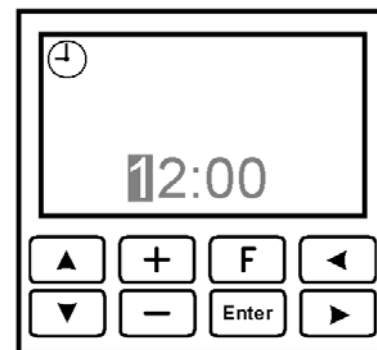


Рис. 1.4.4/1

1.4.5 Автоматический контроль рабочего состояния

При достижении порога предупреждения в активном поле выводится соответствующее значение.

При пороге предупреждения 1 мигает символ активного поля.

При пороге предупреждения 2 дополнительно выдается звуковой сигнал (пикание). Звуковой сигнал может быть отключен любой кнопкой мультифункционального дисплея.

Предупреждения необходимо подтверждать клавишей „Enter“. После подтверждения производится возврат в основное меню.

Температура трансмиссионного масла

Порог предупреждения 1: Температура > 114 °C (237 °F) —> Символ мигает

Порог предупреждения 2: Температура > 120°C (248 °F) —> Символ мигает; звуковой сигнал

Температура охлаждающего вещества двигателя

Порог предупреждения 1: Температура > 108 °C (226°F) —> Символ мигает

Порог предупреждения 2: Температура > 110 °C (230 °F) —> Символ мигает; звуковой сигнал

Температура гидромасла

Порог предупреждения 1: Температура > 90 °C (194 °F) —> Символ мигает

Порог предупреждения 2: Температура > 95 °C (203 °F) —> Символ мигает; звуковой сигнал

Содержимое бака

Порог предупреждения 1: Содержимое < 55 литров —> Символ мигает

Порог предупреждения 2: Содержимое < 20 литров —> Символ мигает; звуковой сигнал

2 Перед вводом машину в эксплуатацию

Перечень

- | | |
|---|--|
| 1. Давление воздуха в шинах | Должно быть: диагональные шины передние 3,0 бар
задние 3,0 бар |
| 2. Емкость бака | Должно быть: индикация (рис. 9.3/1) |
| 3. Бак гидросистемы | Должно быть: щуп – покрытие поверхности (цилиндры втянуты) |
| 4. Уровень масла двигателя | Должно быть: верхняя засечка = максимум
нижняя засечка = минимум |
| 5. Уровень масла передáча | Должно быть: верхняя засечка = максимум
нижняя засечка = минимум
Учитывайте условия проверки! |
| 6. Визуальный осмотр вокруг машины | -на предмет утечек
-на предмет повреждений шлангов, агрегатов, рабочих органов, крепежных деталей, резьбовых соединений, шин, инструментов и освещения, сигнальных и контрольных ламп |
| 7. Проверка уровня охлаждающей жидкости | еженедельно |
| 8. Уровень кислоты в аккумуляторах | ежеквартально |
| 9. Проверить работоспособность контрольных ламп | Включите зажигание и нажмите контрольную кнопку (42), Должны гореть лампы (рис. 2/1).
5 = Контроль тормозной системы/рабочий тормоз
2 = Контроль воздушного фильтра
3А = Контроль фильтра рециркуляции
3В = Контроль напорного фильтра
14 = Контроль зарядки
73 = Контрольная лампа двигателя (желтая)
74 = Контрольная лампа двигателя (красная)
4 = Парковочный тормоз „EIN“ („ВКЛ“) |

Эти лампы должны погаснуть после пуска двигателя.

Эти лампы гаснут примерно через 2 минуты.

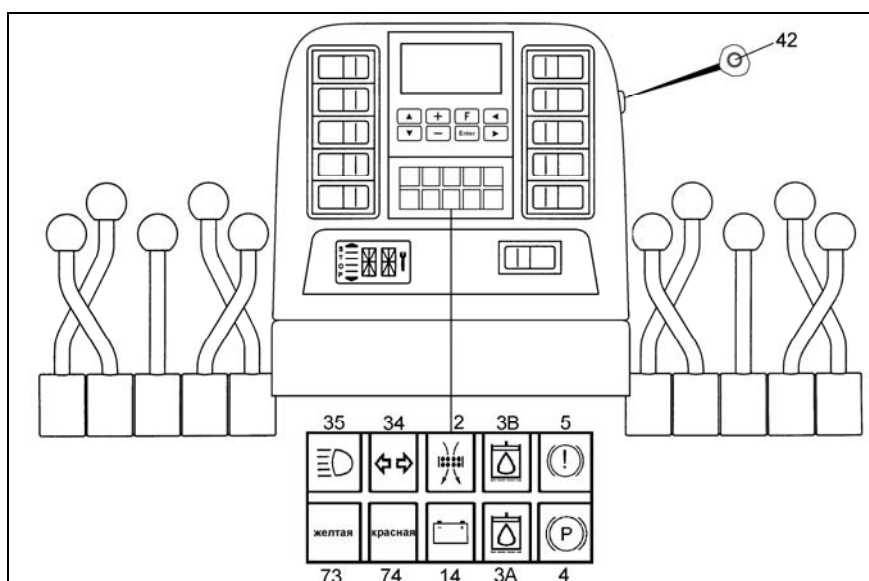


Рис. 2/1

2.1 Отпирание капота двигателя

Рис. 2/2

- Ручку тросовой тяги (1) вывернуть против часовой стрелки, чтобы обеспечить свободу хода.
- Отпереть капот двигателя за счет тягового усилия (2-кратная блокировка)
- Газовые пружины самостоятельно отпирают капот двигателя.
- При незначительном усилии газовой пружины поворотом ручки тросовой тяги по часовой стрелке заблокировать трос в натянутом состоянии и полностью открыть капот двигателя вручную

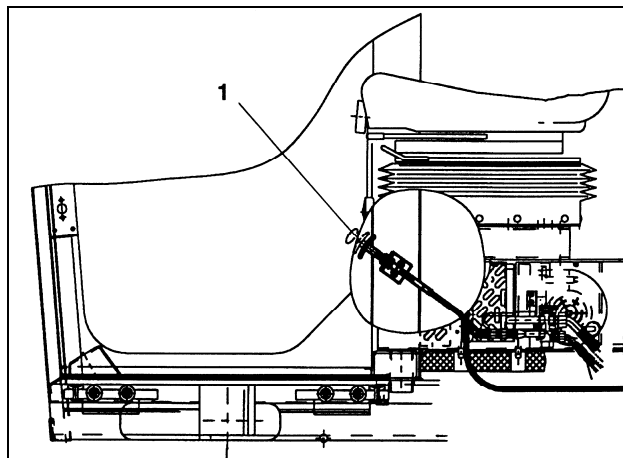


Рис. 2/2

Запирание капота двигателя

- Ручку тросовой тяги (1) вывернуть против часовой стрелки
- Захлопнуть капот двигателя в замок, надавливая рукой над фиксатором

3 Запуск и останов дизельного двигателя

3.1 Запуск дизельного двигателя

Рис. 3/1

Кратковременно нажать главный выключатель (кнопка - 1), при этом разъединитель замыкается.

Если в течение 35 секунд не включается зажигание, стояночный свет или выключатель световой сигнализации, то разъединитель снова размыкается.

Если в течение 35 секунд включается зажигание, стояночный свет или выключатель световой сигнализации, то разъединитель остается замкнутым.

Пусковое устройство для пуска двигателя находится на панели управления, справа от сиденья.

- Ключ зажигания (15) в замок зажигания
- Ходовой переключатель (2) в положение „N“

3.1.1 Как запускается дизельный двигатель

На пуск двигателя влияют различные факторы, например:

- мощность аккумулятора,
- мощность стартера,
- вязкость масла,
- встроенная система холодного пуска.

3.1.2 Запуск теплого дизельного двигателя

1. Поверните ключ зажигания в положение «3», чтобы запустить стартер.
2. Как только дизельный двигатель запустится, повернуть ключ зажигания в позицию „1“.



Категорически запрещается запускать стартер при работающем двигателе.



Быстрое включение и выключение дизельного двигателя с помощью ключа зажигания (15) может привести к генерированию сообщения об ошибке в блоке управления двигателя. См. руководство по эксплуатации, главу 1.4.3.

3.1.3 Запуск холодного дизельного двигателя без облегчения пуска

1. Поверните ключ зажигания в положение «3», чтобы запустить стартер. Как только двигатель заработает, поверните ключ зажигания в положение «1». Понижьте число оборотов двигателя до достижения устойчивого холостого хода.
2. Если через 30 секунд двигатель не запускается, поверните ключ зажигания обратно в положение «1», выждите еще 30 секунд, после которых можно повторно запускать двигатель, но запускайте его в течение не более 30 секунд.

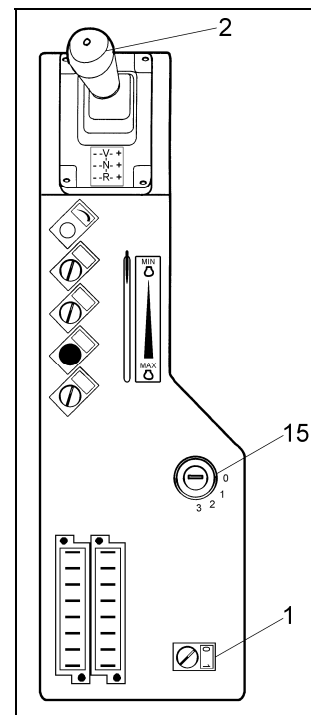


Рис. 3.1/1

3.1.4 Запуск двигателя при температурах ниже $-15\text{ }^{\circ}\text{C}$ ($5\text{ }^{\circ}\text{F}$) с использованием системы подогрева воздуха

При окружающих температурах ниже $-15\text{ }^{\circ}\text{C}$ ($5\text{ }^{\circ}\text{F}$) контроллер двигателя самостоятельно переключает систему подогрева воздуха в режим запуска.

Поступающий в двигатель воздух подвергается электрическому подогреву. Двигатель запускается только после этого процесса.



При низких окружающих температурах всегда следите за техническим состоянием и зарядом стартерной батареи.

3.2 Останов дизельного двигателя

Рис. 3.1/1

Повернуть ключ зажигания (15) в позицию „0“.

3.3 Выключение главного выключателя

Рис. 3.1/1

После выключения главного выключателя (1) батареи отсоединяются от бортовой сети.



Никогда не выключайте главный выключатель при работающем дизеле!

Главный выключатель следует выключать только примерно через 30 секунд после остановки дизеля.

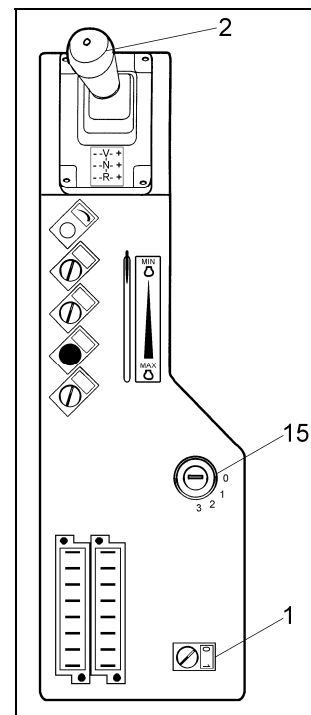


Рис. 3.1/1

4 Режим транспорта

4.1 Переключение передач

Рис. 4.1/1 и 4.1/2

Примечание: Оптимальные условия переключения и движения достигаются при температуре трансмиссионного масла ок. 70 °C (158 °F).

Перед запуском дизельного двигателя ходовой переключатель необходимо всегда переводить в нейтральное положение.

При работающем двигателе и приводе в нейтральном положении должен быть включен стояночный тормоз или приведен в действие рабочий тормозной механизм, чтобы предотвратить откатывание транспортного средства.

Машина оснащена коробкой передач, переключаемой под нагрузкой при помощи электроники.

Для режима транспорта необходимо для разблокирования задать направление движения – вперед или назад - при нажатой кнопке (1). Возможно изменение направления движения. При изменении направления движения нельзя нажимать кнопку (1).

Переключатель хода через короткое время снова заблокируйте в нейтральном положении „Neutral“. После разблокирования рычага управления подачи топлива всегда включайте **ручной** режим транспорта. Коротким нажатием кнопки (1) и переключением переключателя хода в положение «V» (вперед) или «R» (назад) можно перейти с ручного на автоматический режим транспорта и наоборот.

Рекомендуемая частота вращения при работе грейдера составляет около 2000 об/мин.

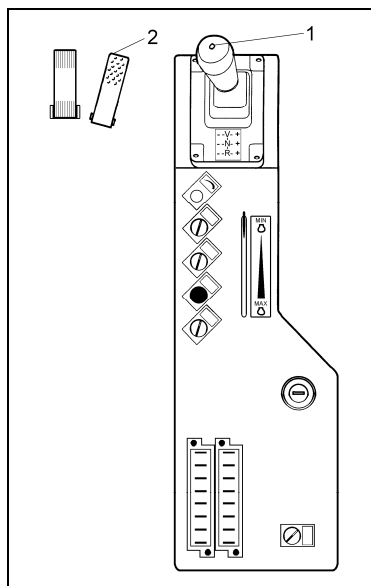


Рис. 4.1/1

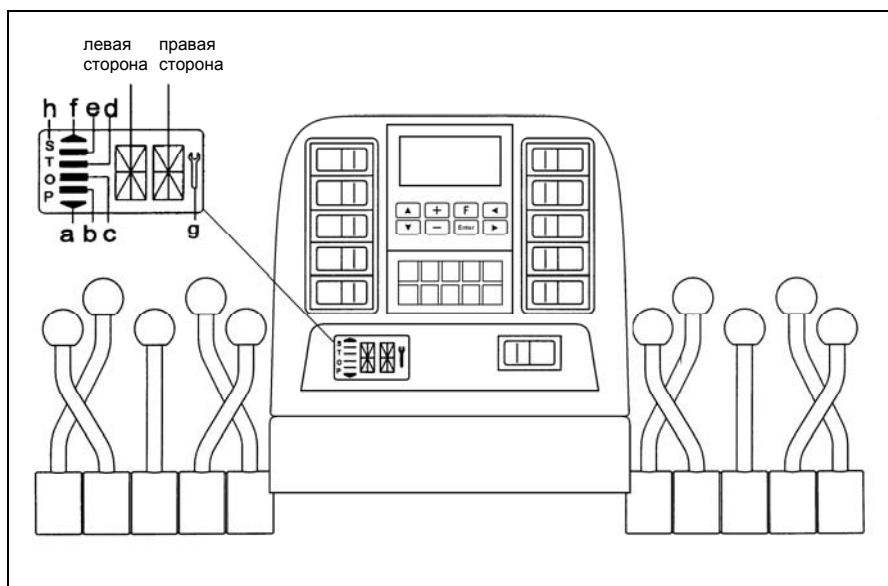


Рис. 4.1/2

Автоматический режим транспорта:

Педалью (3) прибавьте газ. Затем можно перемещаться на одной из 6 передач переднего хода и на одной из 3 передач заднего хода. Если машина находится в автоматическом режиме, то на дисплее слева появляются стрелки а и f. Текущее состояние передачи и направление движение отображаются обоими буквенно-цифровыми символами на дисплее (рис. 4.1/2):

Позиция слева: текущая скорость

Правая позиция: текущее направление движения

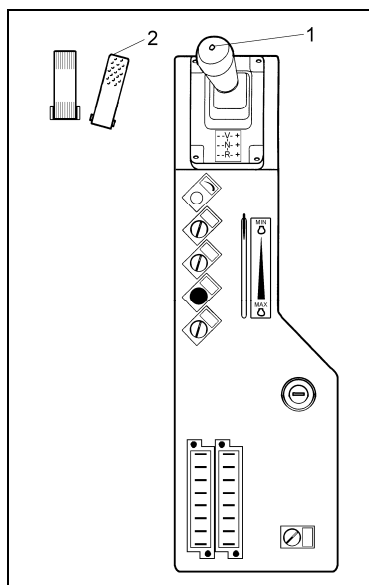


Рис. 4.1/1

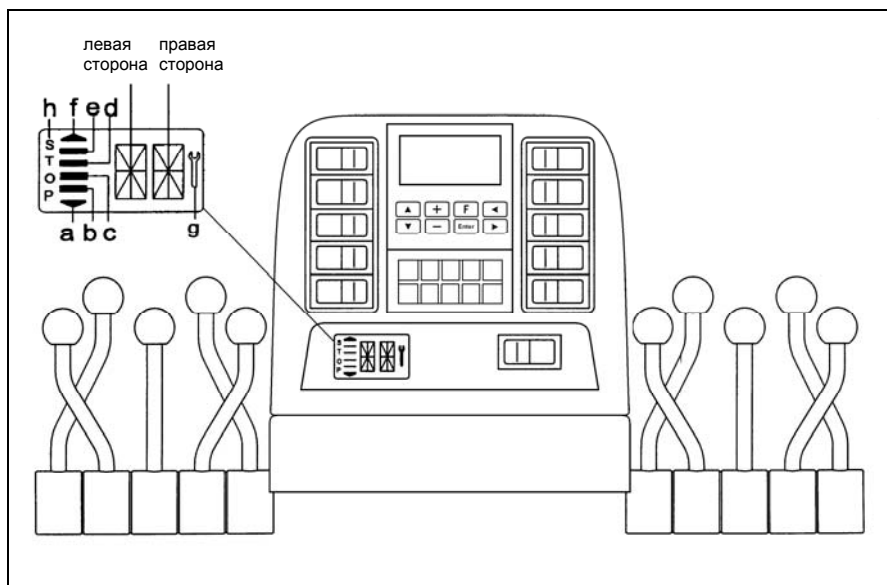


Рис. 4.1/2

Ручной режим транспорта:

Переключение передачи производится нажатием переключателя хода: (+) вправо - переключение на следующую, более высокую передачу, (-) влево - на следующую, более низкую передачу. Число на дисплее показывает выбранную передачу. Текущее состояние передачи и направление движение отображаются обоими буквенно-цифровыми символами на дисплее, как это описано для автоматического режима.

Если переключатель хода находится в среднем положении, то можно предварительно выбрать передачу для трогания с места. Если система самодиагностики обнаружила неисправность, на дисплее для этой неисправности отображается символ – мигающий гаечный ключ.

Если зажигание включено, а рычаг переключения передач не находится в нейтральном положении, то на дисплее появляется индикация «NN». «NN» означает ожидание переключения коробки передач в нейтральное положение (Nicht Neutral – не включена нейтраль).



Перед режимом движения выключить стояночный тормоз!

4.2 Пусковая фаза дизельного двигателя

В период обкатки не рекомендуются передвижение на большие расстояния при незначительной нагрузке. При вводе в эксплуатацию допускается полная нагрузка двигателя, если достигнута рабочая температура 60 °C (140 °F).



Не допускайте работу двигателя на максимальных оборотах без нагрузки! Не допускайте перегрузку двигателя!

Машина оборудована двигателем с турбонаддувом. В гору необходимо двигаться с максимально возможным числом оборотов. Это достигается за счет своевременного перехода на пониженную передачу.

4.3 Высота над уровнем моря

При высотах над уровнем моря более 2500 м микрокон-троллер самостоятельно берет на себя регулирование необходимым уменьшением производительности.

4.4 Разделительное сцепление гидротрансформатора (опция)

Рис. 4.4/1

Разделительное сцепление гидротрансформатора обеспечивает прямую механическую передачу крутящего момента от дизеля на ведущие колеса.

При этом редуктор с его проскальзыванием отключен.

Тем самым обеспечивается энергосберегающее применение машины при более высокой конечной скорости.

Разделительное сцепление гидротрансформатора действует на все передачи. Оно имеет электронный контроль и автоматически переключается, начиная с числа оборотов двигателя ок. 1300 - 1400 мин⁻¹ zu. При начале движения грейдера всегда включено увеличивающее движущий момент пусковое трансформирование. Рабочее состояние гидротрансформатора отображается на дисплее.

AUS (ВЫКЛ) = балки (b) мигают

EIN (ВКЛ) = балки (b) не мигают

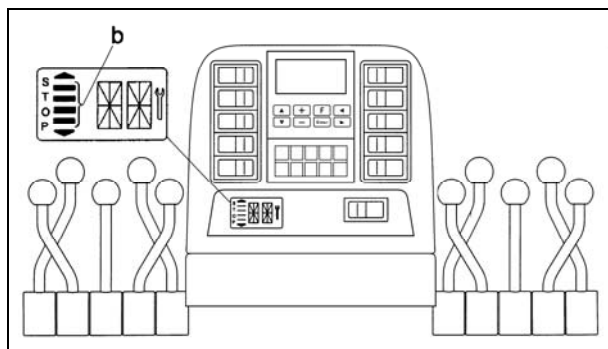


Рис. 4.4/1

4.5 Торможение грейдера

Рис. 4.5/1 и Рис. 4.5/2

Педаля тормоза (1) находится справа от рулевой колонки, слева от педали акселератора (2). При нажатии педали тормоза происходит торможение машины, осуществляется торможение всех задних колес.

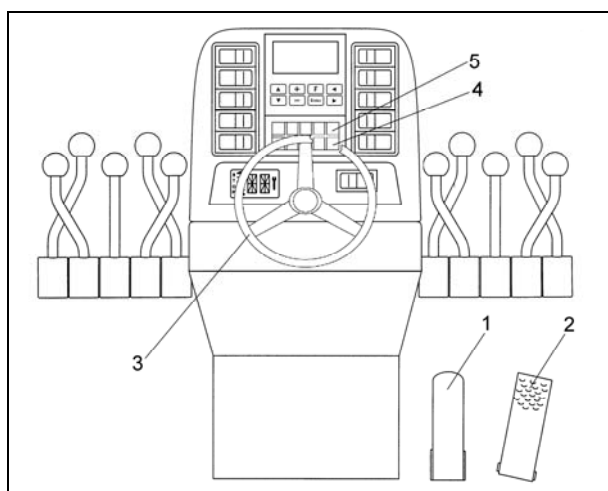


Рис. 4.5/1



Если горит контрольная лампа (5), то машина имеет ресурс только для 9 торможений с достаточной эксплуатационной надежностью. Имеет место неисправность тормоза. Остановите машину!



Торможение грейдера до полной его остановки при включенной 1 и 2 передаче возможно только при низком числе оборотов или после отключения передачи (обусловлено работой гидротрансформатора гидравлического привода, используемого при трогании машины с места).

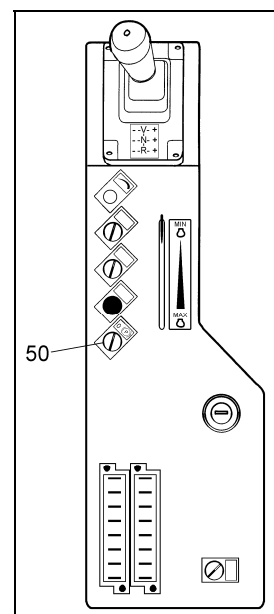


Рис. 4.5/2

Переключатель стояночного тормоза (50) находится справа на пульте управления. Поворотом выключателя в положение «1» стояночный тормоз включен, контрольная сигнальная лампочка (4) на рулевой колонке загорается.



Стояночный тормоз не является рабочим тормозным механизмом. Его разрешается использовать только при остановленной машине, в которой приняты меры, исключающие ее самопроизвольное перемещение.



При езде по общественным улицам или с более высокой скоростью обязательно установить орган ручного управления подачей топлива на минимальную скорость вращения.

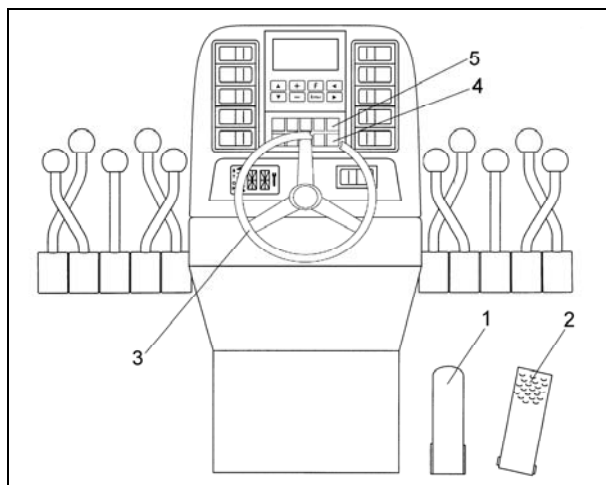


Рис. 4.5/1

4.6 Рулевое управление

Рис. 4.5/1

Вращением рулевого колеса (3) осуществляется поворот передних колес машины влево или вправо и движение машины по кривой влево или вправо. Поворот передних колес происходит синхронно с вращением рулевого колеса.

4.7 Аварийное управление

В случае выхода из строя (остановки) дизельного двигателя перекачка гидромасла в системе управления прерывается. В этом случае агрегат рулевого управления в рулевой колонке при вращении рулевого колеса работает как насос. При вращении рулевого колеса маслопроводы между агрегатом рулевого управления и гидроцилиндром рулевого управления перемещаются влево или вправо. Таким образом, поворот машины возможен при более высоком усилии, прикладываемом для поворота колес при небольшой скорости движения транспортного средства (например, при буксировке в авторемонтную мастерскую).



Аварийное управление используйте только для транспортировки машины из опасной зоны или при буксировке. Спуск машины с уклона с использованием аварийного управления запрещен!

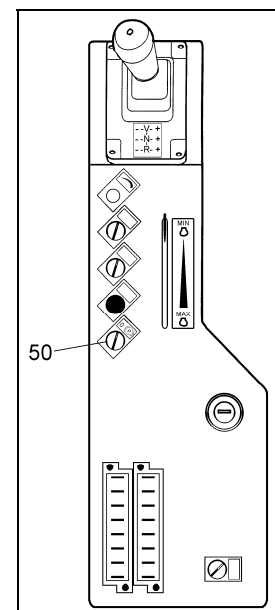


Рис. 4.5/2

4.8 Развал передних колес

Рис. 4.8/1

Развал передних колес можно изменить с помощью рычага переключения (53), т.е. передние колеса могут быть наклонены влево или вправо от своего вертикального положения.

Это повышает стабильность управления грейдером во время рабочего процесса. Колеса должны быть повернуты против направления перемещения материала. Управляемость грейдера также может поддерживаться с помощью развала колес.

Если развал колес изменяется при полностью вывернутых колесах, то рулевое колесо немного поворачивается назад.



Перед использованием развала колес необходимо удалить арретир соединительной штанги между колесами. В уличном движении использование развала колес не допускается.

Развал колес должен быть зафиксирован.

При монтаже/демонтаже оси соблюдать правила охраны труда.

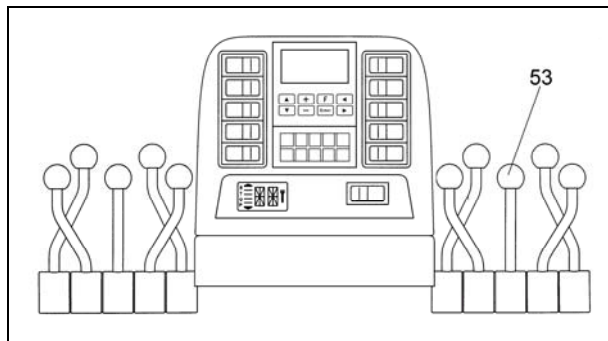


Рис. 4.8/1

4.9 Сигнальные устройства

Рис. 4.9/1 и Рис. 4.9/2

Риведение в действие сигнальных устройств осуществляется при помощи переключателя на колонке рулевого управления (1), находящегося на рулевой колонке. Изменение направления движения сигнализируется миганием контрольной лампы (34). Включение этой лампы осуществляется при помощи переключателя на рулевой колонке (1). Левое положение переключателя соответствует движению по кривой влево, правое положение переключателя соответствует движению по кривой вправо.

Прерывистым движением переключателя на колонке рулевого управления (1) в направлении А включается прерывистый световой сигнал дальнего света фар.

Датчик сигнала находится сверху, на переключателе на колонке рулевого управления.

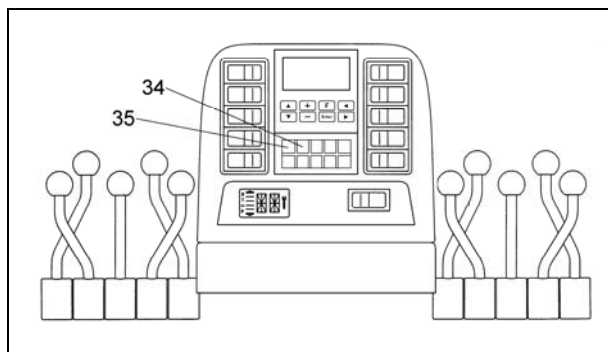


Рис. 4.9/1

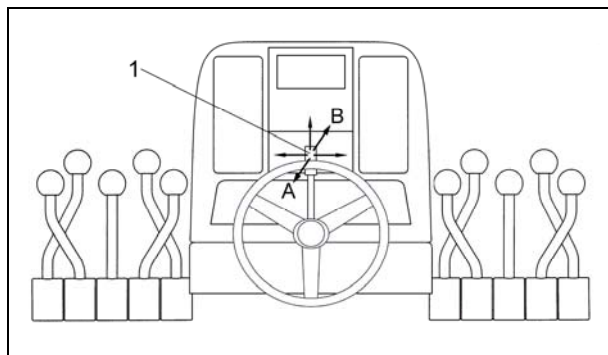


Рис. 4.9/2

4.10 Осветительные устройства

Рис. 4.9/1 до Рис. 4.10/3

Если машина оснащена световыми устройствами в полном комплекте, то этого достаточно для выполнения предписаний для дорог общего назначения в Европе.

Включение света осуществляется переключателем (40) на приборной доске. Поворотом переключателя в положение „1“ включается стояночный свет, а в положение „2“ - ходовой свет.

Ближний свет включается переводом подрулевого переключателя (1) в направлении А, дальний свет - переводом в направлении В.

Если включен дальний свет, загорается синяя контрольная лампа (35).

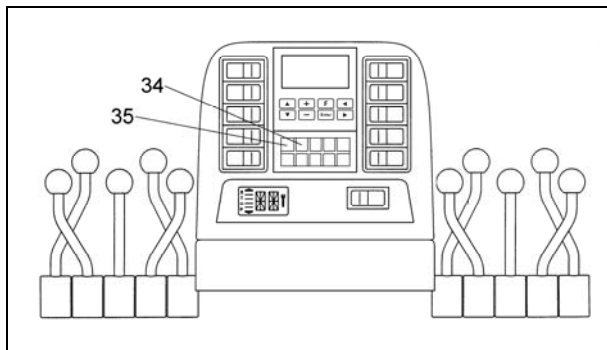


Рис. 4.9/1

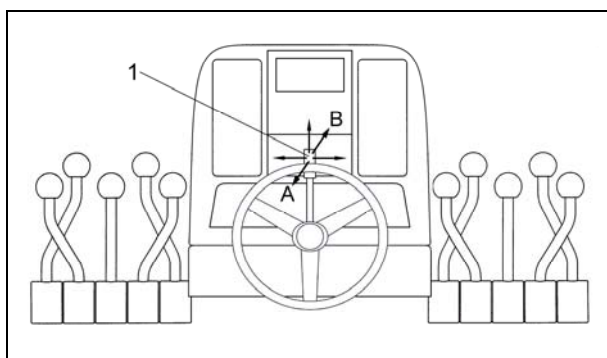


Рис. 4.9/2

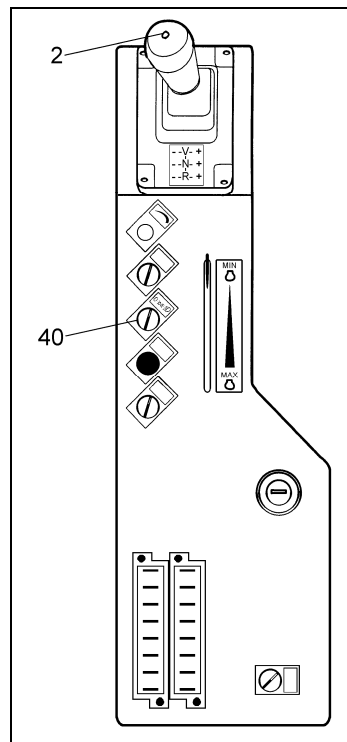


Рис. 4.10/1

Дополнительные фары включают в себя рабочие прожекторы спереди и сзади и фару заднего хода.

Рабочие прожекторы включаются при помощи выключателей (10) и (11); выключателем (10) включается передний, выключателем (11) включается задний рабочий прожектор.

Фара заднего хода включается над рычагом управления подачей топлива. Если рабочие прожекторы сзади включены, то горит контрольная лампа в выключателе (11).

Фара заднего хода включается в соответствующем положении ходового переключателя (2).



Во время движения по дорогам общего назначения запрещается включение дополнительных фар.

Примечание: При включении рабочих прожекторов одновременно на кабине включаются огни заднего света, передние стояночные и габаритные огни.

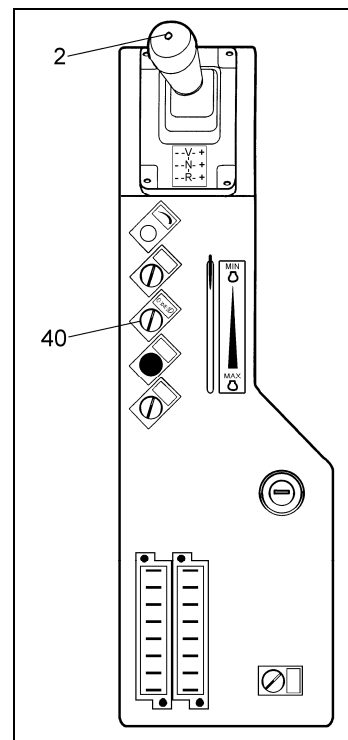


Рис. 4.10/1

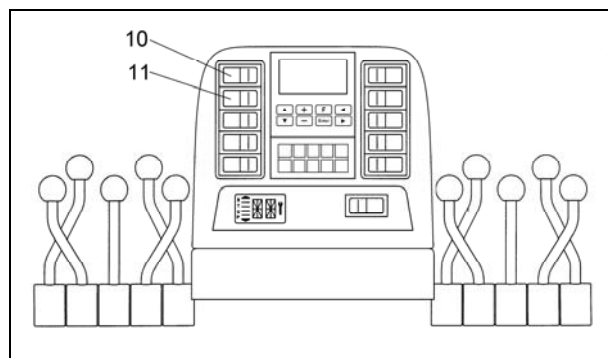


Рис. 4.10/2

Рабочие фары спереди сверху на кабине также включаются переключателем (12), если включены рабочие фары спереди.

Нажать переключатель (12) влево, рабочий прожектор включается. Нажать переключатель вправо, рабочий прожектор выключается.

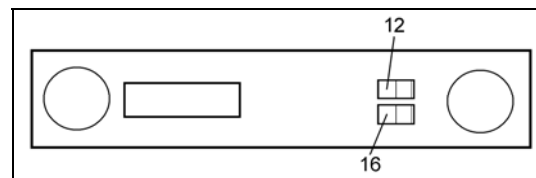


Рис. 4.10/3

Обогрев зеркала (опция) включается переключателем (16).

4.12 Стеклоочиститель и система обмыва и очистки стекла

Рис. 4.12/1

Включение и выключение стеклоочистителя переднего стекла осуществляется переключателем (6).

Если машина оснащена системой обмыва и очистки стекла, то система обмыва и очистки стекла включается переключателем (7).

Бак с промывочной жидкостью находится под щитком приборов справа от сиденья. Он крепится к боковой стене кабины. Наполнение осуществляется сверху над щитком приборов. Для этого необходима воронка с длинным изливом.

Стеклоочиститель заднего стекла включается переключателем (63).

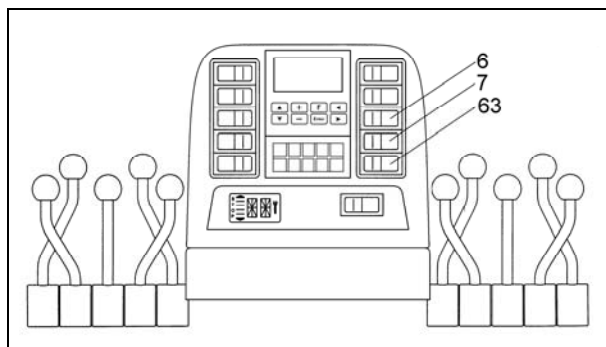


Рис. 4.12/1

4.13 Управление изломом рамы

Рис. 4.13/1

Излом рамы осуществляется нажатием рычага (29), в зависимости от выбранного положения рычага влево или вправо, поворотом в центре основной рамы. Степень излома рамы зависит от времени приведения в действие рычага. Движение производится при помощи хода поршня поворотного цилиндра.

Указатель поворота (допоставка) показывает величину поворота.

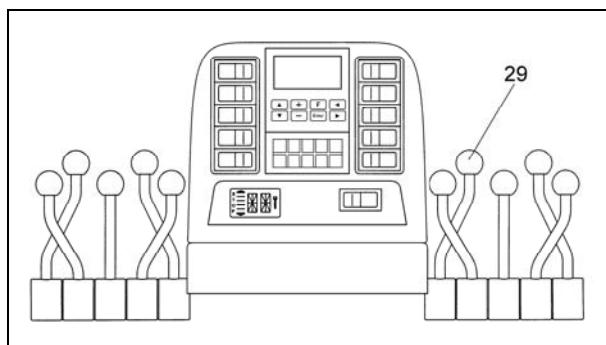


Рис. 4.13/1



Перед приведением в излома рамы необходимо снять блокировку. Не используйте систему излома рамы при остановленной машине.



При движении по дорогам общего пользования никогда не двигайтесь без блокировки управления с изломом осей (см. также пункт 7)!

Указания:

- Разрешается одновременное использование поворота передних колес и системы излома рамы.
- При использовании обеих систем поворота машина может перемещаться «боковым ходом».



При приведении в действие системы излома рамы следует учитывать, достаточно ли расстояния для разворота задних колес!

4.14 Система аварийной световой сигнализации на крыше

Рис. 4.14/1

Из-за своих размеров и веса данная машина на дорогах общего назначения является трудным участником дорожного движения. На крыше машины крепится предупредительный сигнальный фонарь, предупреждающий остальных участников движения. Этот фонарь включается переключателем (9).

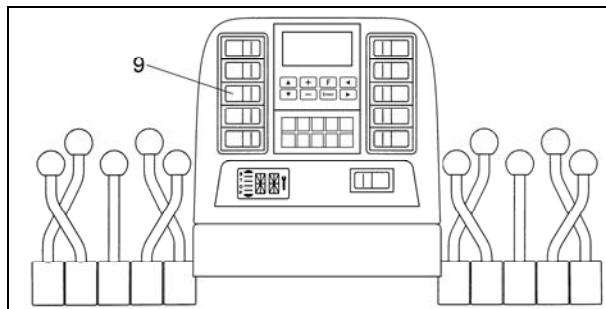


Рис. 4.14/1



Согласно правилам движения по дорогам общего назначения, если этот сигнальный фонарь не включен, то он должен быть закрыт.

4.15 Система аварийной световой сигнализации

Рис. 4.17/3

Если режим транспорта за пределами строительной площадки, а также, например, при движении по дорогам, должен быть прерван или если машина должна перемещаться на буксире, то следует включить систему аварийной световой сигнализации. Это включение производится переключателем (36).

Тогда все сигнальные огни машины мигают через определенный промежуток времени. Работа системы аварийной световой сигнализации отображается контрольной лампой в переключателе (36).

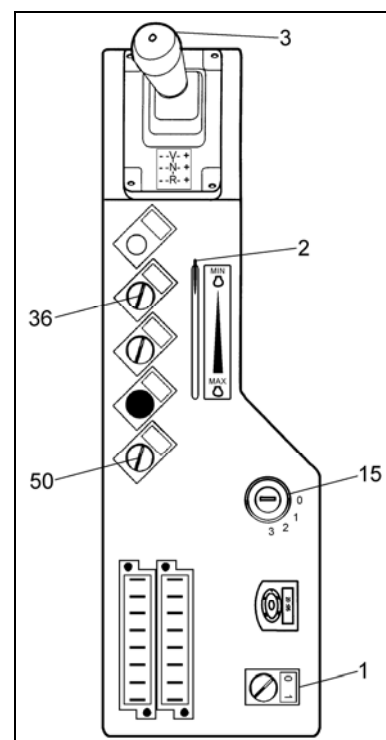


Рис. 4.17/3

4.16 Остановка машины

Рис. 4.17/3

- Поставьте переключатель передачи (3) в нейтральное положение.
- Нажать тормозную педаль и полностью остановить грейдер.
- Рабочие органы приведите в транспортное положение и/или опустите на землю. Переместить рукоятку газа (2) вперед до упора и выключить дизельный двигатель. Для этого повернуть ключ зажигания (15) в позицию „0“.

Перед тем, как покинуть машину:

- Включить стояночный тормоз, для этого повернуть выключатель (50) в положение «1».
- Вынуть ключ зажигания (15),
- Выключите главный выключатель (1) аккумулятора и вытащите ключ.

4.17 Передвижение на машине

Рис. 4.17/1 до Рис. 4.17/3

При езде по дорогам общего пользования все рычаги управления рабочей гидравлики должны быть заблокированы.

Ввинтите все винты с накатными головками и зафиксируйте резьбовое соединение с помощью гайки с накаткой (2).

Рычаг при этом должен заблокироваться.

Для работы на грейдере вывинтите винт с накатной головкой (1) и зафиксируйте гайкой с накаткой.

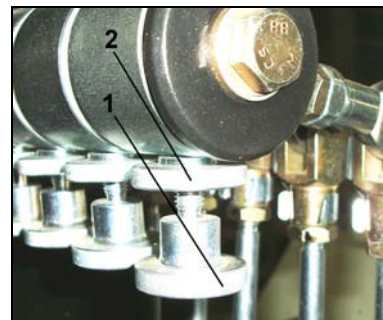


Рис. 4.17/1

Кроме этого необходимо следить, чтобы орган ручного управления подачей топлива был установлен на минимальную скорость вращения.



При установке органа ручного управления подачей топлива на высокую скорость вращения при торможении пришлось бы компенсировать работу дизельного двигателя с высокой скоростью вращения.

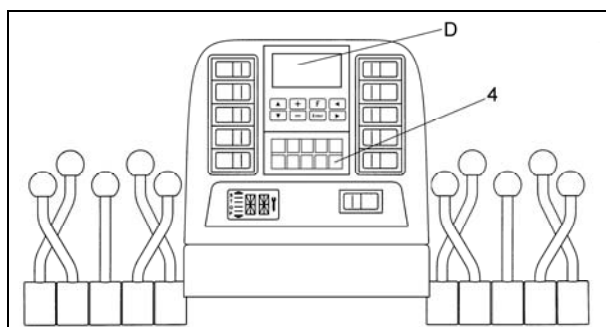


Рис. 4.17/2

- Проверьте готовность к работе. (См. главу 2!)
- Запустите двигатель. (См. главу 3!)
- Несколько увеличьте число оборотов (1) и приведите рабочие органы в транспортное или в рабочее положение. (См. главу 9!)
- Стояночный тормоз выключить, выключатель (50) повернуть в положение «0».
- Включите рычагом коробки передач (3) первую передачу. (Соблюдайте гл. 4.1!)
- Нажимая педаль газа (6), увеличьте обороты и, таким образом, начните движение.
- Чтобы увеличить скорость движения, понизьте число оборотов, включите следующую более высокую передачу, а затем снова увеличьте число оборотов двигателя.
- Чтобы снизить скорость движения машины, понизьте число оборотов, приостановите машину нажатием педали тормоза (5), после чего включите следующую, более низкую передачу.

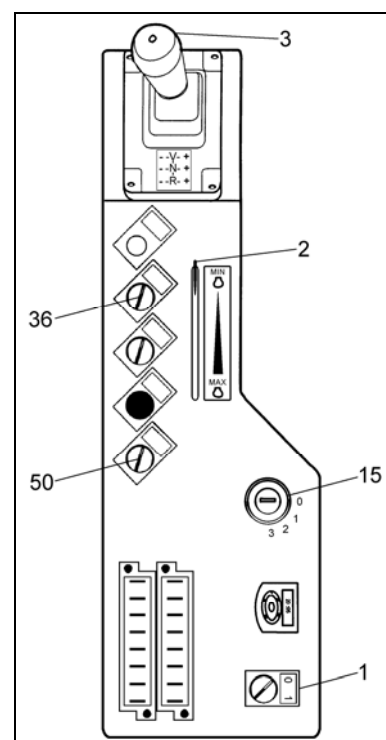


Рис. 4.17/3

Указания:

- а) Переключение на различные передачи может осуществляться под нагрузкой.
- б) Следует обратить внимание на то, чтобы всегда выбирать передачу в соответствии с условиями движения и работы. Слишком высокая передача негативно сказывается на расходе топлива и производительности. Кроме того, при этом происходит сильный ненужный нагрев масла гидротрансформатора. Считать рабочую температуру на дисплее (D - Глава 1.4). Когда рабочая температура редуктора достигает граничного значения, производится двухступенчатое предупреждение (см. главу 1.4.6). Необходимо остановить грейдер. Считать код ошибки, как описано в главе 1.4.3.
- в) Коробка передач имеет блокировку от случайного включения задней передачи. Переключение на более низкую передачу возможно только при последовательном переключении передач на соответствующей скорости движения.

В режиме транспорта постоянно проверяйте состояние контрольных ламп! При возникновении неполадок или неисправностей немедленно прекратите движение, установите причину и устраните неисправность!

**А Внимание!**

Категорически запрещается съезжать с уклонов, если коробка передач находится на нейтральной передаче! При движении по дорогам общего назначения зафиксируйте развал колес. Категорически запрещается движение машины, если имеется второе предупреждение (разд. 1.4.6).

Категорически запрещается движение по дорогам общего назначения с установленным на высокое число оборотов органом ручной подачи топлива!

Не передвигайтесь со скоростью более 40 км/ч!

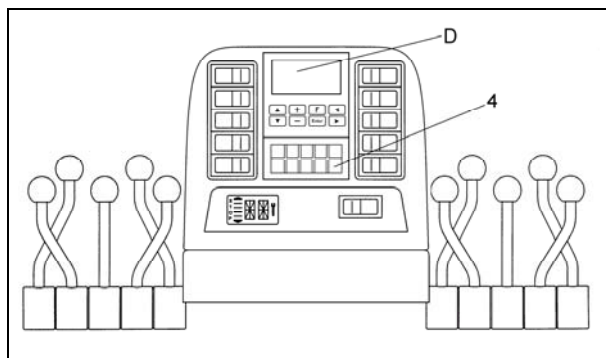


Рис. 4.17/2

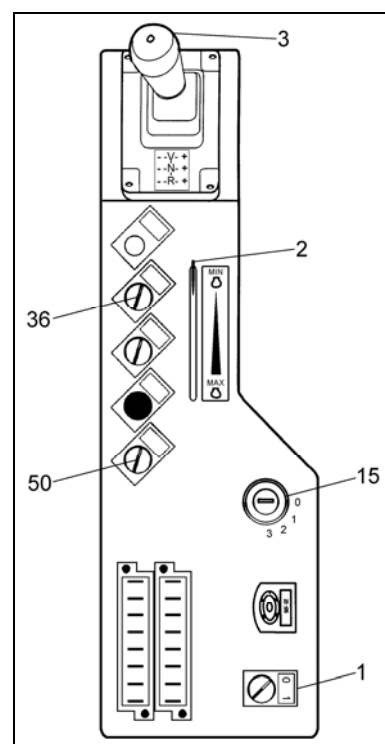


Рис. 4.17/3

4.18 Регулировка рулевой колонки

Рис. 4.18/1

Верхняя часть рулевой колонки регулируется по отношению к положению сиденья, т.е. рулевое колесо, включая элементы управления, можно пододвинуть ближе к сиденью или дальше от сиденья.

Для этого следует нажать педаль (1), находящуюся в нижней части рулевой колонки.

При нажатии на педаль блокировка снимается и перемещением рулевого колеса можно изменять положение колонки.

После отпускания педали должна опять включиться блокировка рулевой колонки.

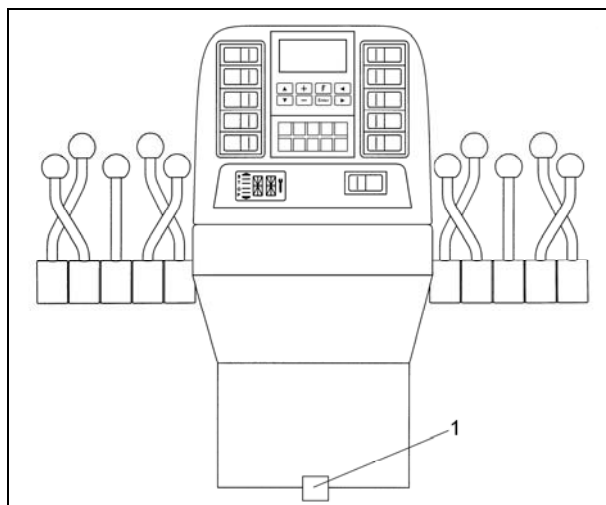


Рис. 4.18/1



При посадке на площадку водителя и высадке с площадки водителя рулевую колонку необходимо откинуть вперед, чтобы обеспечить большую свободу движений.

Учитывать опасность случайного включения рукоятки переключения скоростей.

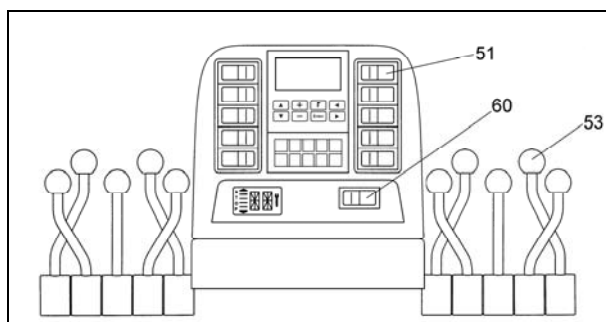


Рис. 4.19/1

4.19 Привод переднего моста

Рис. 4.19/1 и Рис. 4.19/2

Привод переднего моста можно включить или выключить переключателем (51).

При включенном приводе переднего моста (привод на все колеса) силу тяги переднего моста можно регулировать потенциометром регулирования силы тяги (13). Точное положение потенциометра регулирования силы тяги зависит от характеристики грунта, и поэтому должно быть настроено водителем в зависимости от текущих условий.

При необходимости или при неисправностях передний мост можно отключить переключателем (51). После этого в работе остается только задний мост с гидродинамической, 6-ступенчатой коробкой передач, переключаемой под нагрузкой.

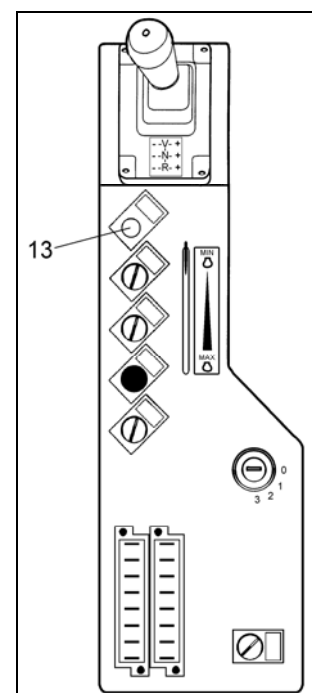


Рис. 4.19/2

4.19.1 Замедленный ход - допоставка

Рис. 4.19/1 и Рис. 4.19/2

Если, исходя из условий, требуется медленное и точное движение или если поврежден задний мост, то может быть использован привод только переднего моста.

- Ходовой переключатель перевести в нейтральное положение.
- Выключить переключатель привода на переднюю ось (51).
- Переключатель на консоли рулевого управления (60) переключить вправо или влево = соответственно для движения вперед или назад (включать только в том случае, если работает дизель – иначе сообщение об ошибке)
- Для трогания с места потенциометр силы тяги (13) необходимо сначала перевести в нулевое положение, чтобы предотвратить случайное трогание с места. (Во время замедленного движения потенциометр силы тяги выступает в роли регулятора скорости)
- Затем выбирается скорость. Во всем диапазоне, за исключением низких чисел оборотов дизельного двигателя, скорость не зависит от числа оборотов дизельного двигателя.
- При реверсировании потенциометр силы не требуется устанавливать на нуль.



Важно!

После переключения привод активируется немедленно!
Соблюдайте правила безопасности!

При поступлении сообщения об ошибке микроконтроллера (символ „Управление передней осью“ см. главу 1.4.1.1) происходит автоматическое отключение привода передней оси. При поступлении сообщения об ошибке необходимо установить на нуль ходовой переключатель, переключатели передней оси (51) и замедленного хода (60).

Подтвердить ошибку клавишей „Enter“. Запрос ошибки осуществляется через память ошибок (см. главу 1.4.3).



Вызовите службу автосервиса!
Дальнейшая работа возможно только с приводом заднего моста.

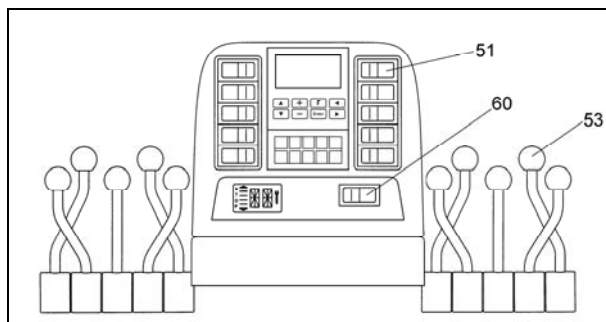


Рис. 4.19/1

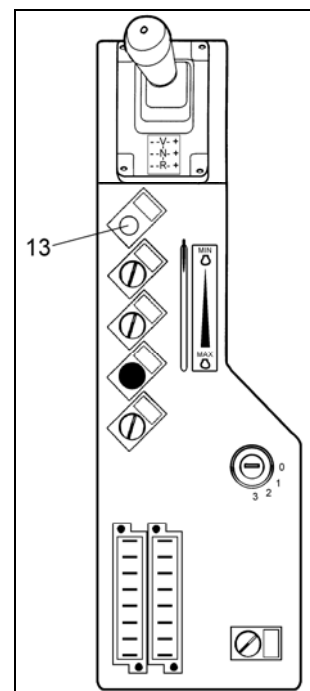


Рис. 4.19/2

4.19.2 Передний мост с развалом колес

Рис. 4.19/1

Развал колес инициируется рычагом (53), в зависимости от выбранного положения рычага колеса передней оси отклоняются из своего центрального положения направо или налево. Величина угла наклона зависит от времени приведения в действие рычага. Движение производится при помощи хода поршня поворотного цилиндра.

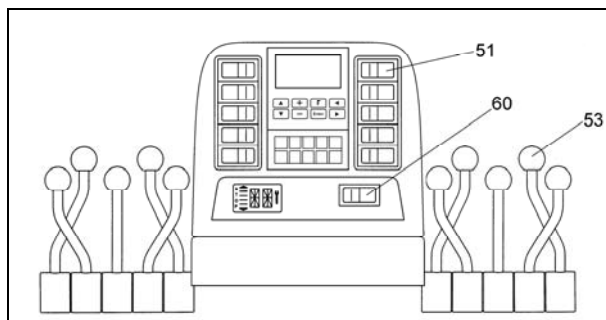


Рис. 4.19/1



Запрещается движение по дорогам общего назначения без блокировки регулировки развала колес. (см. п. 4.19.3, рис. 4.19/4)



Перед приведением в действие регулировки развала колес необходимо ослабить фиксирующие пальцы обоих колес на соединительной тяге.

4.19.3 Открыть регулировку развала колес

Рис. 4.19/1 и Рис. 4.19/3

При механически заблокированной регулировке развала колес последние находятся в вертикальном положении на земле, а соединительная тяга обоих креплений колес соединена с балкой переднего моста при помощи пальца (1).

Извлеките пружинную вставку пальца. Вытащите соединительный палец; по обстоятельствам используйте вспомогательные средства. Если палец зажат между соединительной тягой и балкой переднего моста, переместите немного влево и, соответственно, вправо рычаг (53).

Палец для временного хранения вставьте в отверстие (2) на балке переднего моста и зафиксируйте пружинной вставкой.

Фиксация регулировки развала колес производится в обратном порядке.

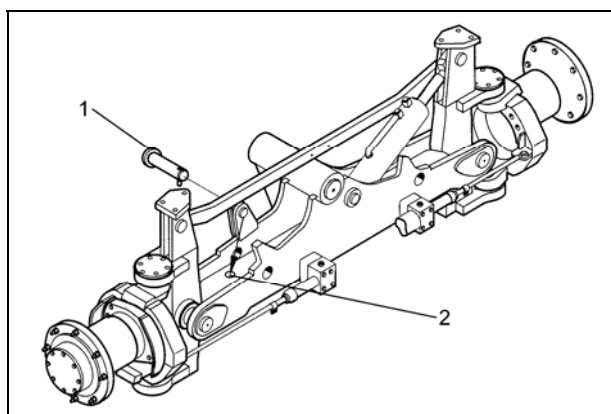


Рис. 4.19/3



Категорически запрещается перемещать грейдер с незафиксированным пальцем.

4.20 Плавающее положение - опция

Рис. 4.20/1

Активизация плавающего положения поворотом переключателя из положения „0“ в положение „1“.



Внимание!
При активизированной функции „Плавающее положение“ 2 подъемных цилиндра под воздействием силы тяжести падают на грунт - опасность травмирования! Функцию „Плавающее положение“ при передвижении по общественным дорогам необходимо всегда выключать.
Опасность для уличного движения!



Рис. 4.20/1

4.21 Установка улавливателя на отвальном щите, впереди (опция)

рис. 4.21/1

Чтобы исключить ограничение осветительной системы, необходимо при движении отвального щита с монтированным улавливателем соблюдать следующее:

- отвальный щит не поднимать очень высоко; оставлять дорожный просвет между нижним ребром отвального щита и земельным полотном приблизительно в 400 мм.
- это положение отмечено на указателе глубины буквой «Т»

T = установка в транспортное положение



Рис. 4.21/1

5 Буксировка машины

При остановленном двигателе прерывается работа гидравлики для всех контуров.

Если машина должна буксироваться, учитывайте и / или выполняйте следующие правила и указания:

- Ход рулевого колеса во много раз тяжелее. Использование системы излома невозможно.
- Не поворачивайте рулевое колесо стоящей машины.
- Включите систему аварийной световой сигнализации.
- Если машину требуется отбуксировать на расстояние более 10 км (6 миль), снимите карданный вал между коробкой передач и входом передачи на ось.



Запрещается буксировка машины на расстояние свыше 10 км без снятого карданного шарнира! Это ведет к повреждению коробки передач ERGO-Power. Максимальная скорость при буксировке на расстояние менее 10 км составляет не более 10 км/ч.

- Буксировку необходимо проводить на жестком соединении, т.к. после нескольких нажатий на педаль ослабляется действие тормоза, поскольку гидроаккумулятор не наполняется.
- Не приводите в действие никакие рабочие органы. Из-за отсутствия давления их подъем невозможен.
- Для буксировки машины необходимо использовать буксирно-цепное устройство, размещенное спереди машины (на отвальном щите или головной плите рамы).



При выключенном двигателе не работает усилитель рулевого привода. Запас давления для рабочего тормоза исчерпывается после нескольких торможений.

- Перед выключением стояночного тормоза остановленную машину зафиксировать против откатывания при помощи подкладного клина.
- Буксирно-цепное устройство, имеющееся на борту машины, при помощи предназначенных для этого винтов укрепите на передней части машины (отвал или передняя лобовая плита).
- Если необходимо освободить машину на короткой дистанции для буксировки назад, следует использовать заднее приспособление для буксировки (допоснащение).

7 Фиксация шарнирной системы излома

Рис. 7/1

Приведите машину в прямое положение. Снимите фиксацию и извлеките задний палец соединительной планки. Откиньте в направлении передней части рамы соединительную планку и наложением совместите отверстия на соединительной планке и фиксирующие проушины на передней части рамы. При необходимости

откорректируйте положение передней части рамы.

Пальцем зафиксируйте шарнирную систему излома.

Законтрите палец пружинной вставкой.

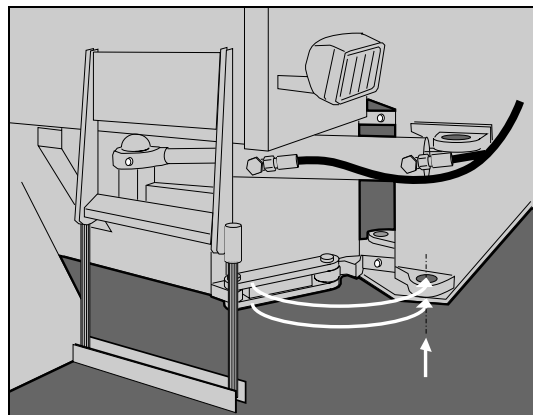


Рис. 7/1



Никогда не двигайтесь на грейдере с незафиксированной соединительной накладкой.

8 Погрузка / выгрузка грейдера на железнодорожный транспорт

Рис. 8/1 и Рис. 8/2



При погрузке / выгрузке грейдера, прежде всего, действуют предписания железной дороги, выполняющей транспортировку грейдера.

Грейдер всегда необходимо перевозить в вагоне с заблокированной шарнирной системой излома и законтренной соединительной планкой.

Поставьте грейдер правильно посередине вагона. Застопорите все 4 колеса клиньями. Прикрепите клинья гвоздями к полу вагона (соблюдайте правило погрузки / выгрузки). Передний и задний мосты расчальте вперед и назад при помощи двух расчалочных канатов на каждый мост. Для этого используйте для каждого расчала двойной расчалочный канат диаметром 5 мм (0,2 ") (рис. 8/1). Для соблюдения габаритов погрузки необходимо снять аварийный сигнализационный фонарь.

На рис 8/2 представлен грейдер, погруженный на вагон с соблюдением безопасных расстояний согласно правил Немецкой железной дороги (DR, DB).

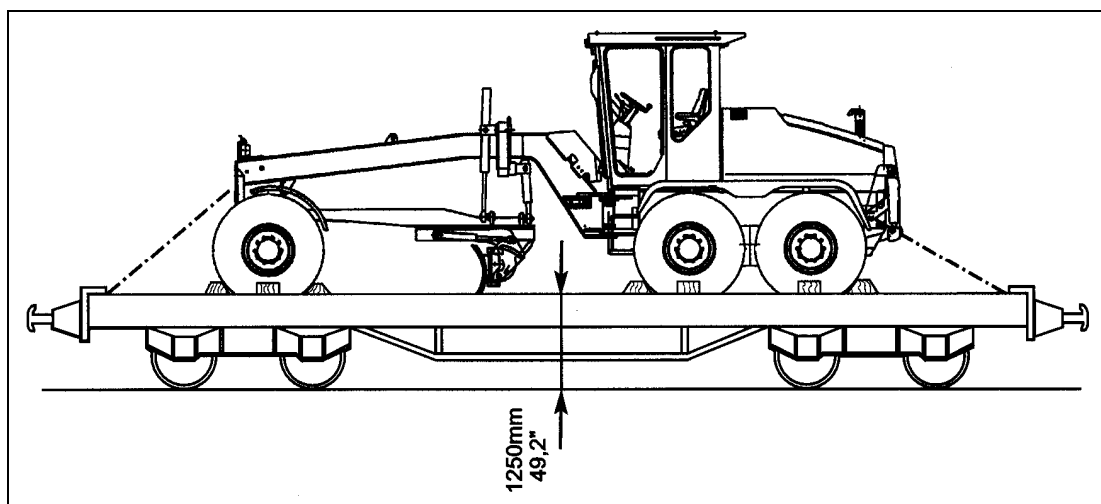


Рис. 8/1

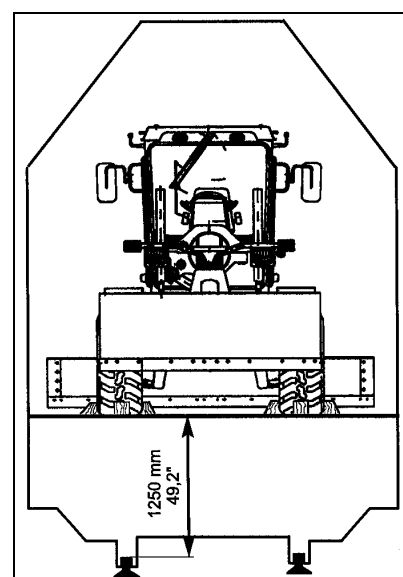


Рис. 8/2

9 Работа на грейдере

9.1 Общие положения и основные правила

Грейдеры – универсальные и разносторонне используемые безрельсовые землеройно-транспортные машины. Но именно эта универсальность и разносторонность требует от машиниста отличного знания машины.

При работе с грейдером необходимо соблюдать следующие основные правила:

1. При работах по выемке грунта действует следующее правило установки угла резания:
Твердый грунт - малый угол резания
Связный грунт - средний угол резания,
Сыпучий грунт - большой угол резания.
2. Для перемещения массы грунта действует следующее правило:
При малом угле захвата отвала относительно продольной оси объем грунта, перемещаемого в поперечном направлении, больше, чем при большом угле захвата.
3. Отвал перемещаемого материала всегда производите внутри или снаружи колеи. Ни в коем случае не оставляйте материал перед задними колесами.
4. Учтите, что срезается только такое количество материала, какое отваливается лемехом!
5. Малая толщина слоя снимаемого материала и большее количество проходов дают более высокое качество земляного полотна, чем большая толщина и малое количество проходов.
6. Скорость для каждого прохода выбирайте так, чтобы не было прерывания тягового усилия во время прохода из-за необходимости изменения скорости. Этим предупреждается появление неровностей земляного полотна. Следует избегать застревания машины. Происходит закапывание колес в грунт. Движение шума машины становится прерывистым.
7. Чистовое или окончательное планирование полотна всегда производите с малой толщиной слоя снимаемого материала. Избегайте переполнения отвала. При чистовом или окончательном планировании устанавливайте для отвала большой угол захвата по отношению к продольной оси.

9.2 Углы установки отвала

В следующих разделах по работе с грейдером объясняются и определяются установочные углы.

9.2.1 Угол резания

Рис. 9.2/1

Угол резания (а) - это угол установки лезвия ножа отвала к снимаемому или обрабатываемому грунту. Этот угол определяется в зависимости от вида работ и твердости грунта.

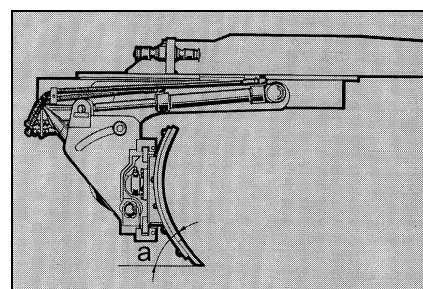


Рис. 9.2/1

9.2.2 Угол захвата

Рис. 9.2/2

Угол захвата (b) - угол, под которым устанавливается отвал относительно продольной оси грейдера. В зависимости от требуемого направления поперечного перемещения грунта этот угол может быть с правой или с левой стороны грейдера. Наибольшее значение угла захвата: 90°.

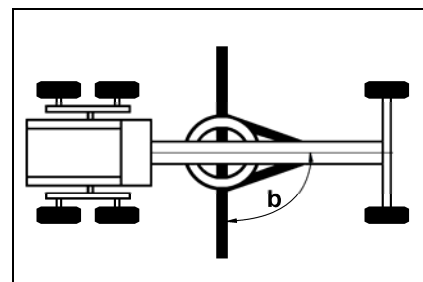


Рис. 9.2/2

9.2.3 Угол наклона

Рис. 9.2/3

Углом наклона является тот угол, под которым расположен отвал в своем продольном направлении вверх относительно поверхности дорожного полотна. Наибольшее значение угла наклона - 90°, наименьшее 0°. Этот угол может быть также отрицательным, если отвал установлен вниз относительно плоскости дорожного полотна.

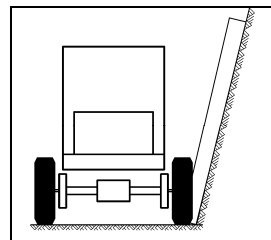
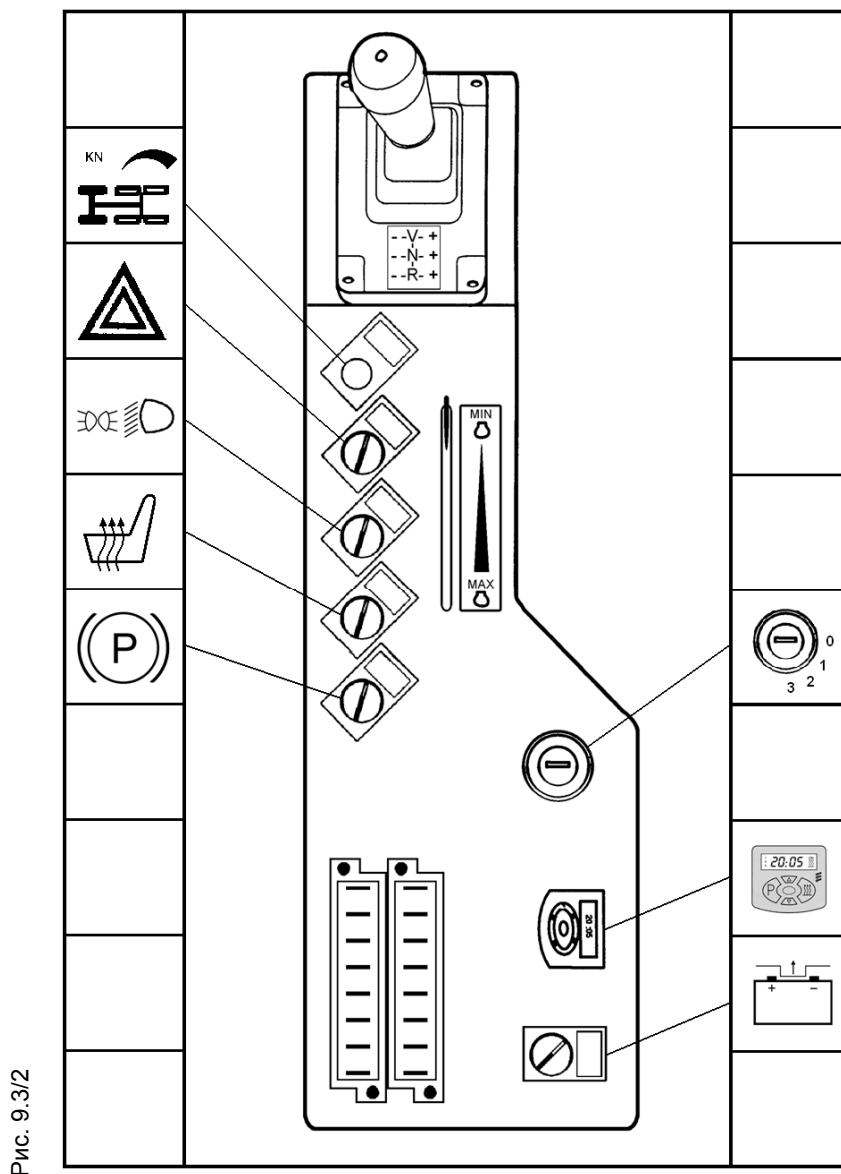


Рис. 9.2/3

9.3 Использование возможностей установки углов отвала

Рис. 9.3/1 и 9.3/2

Любые возможные установки на грейдере могут быть выполнены с пульта управления. Рычаги и переключатели, имеющие для этого, показаны на рис. 9.3/1 и 9.3/2.



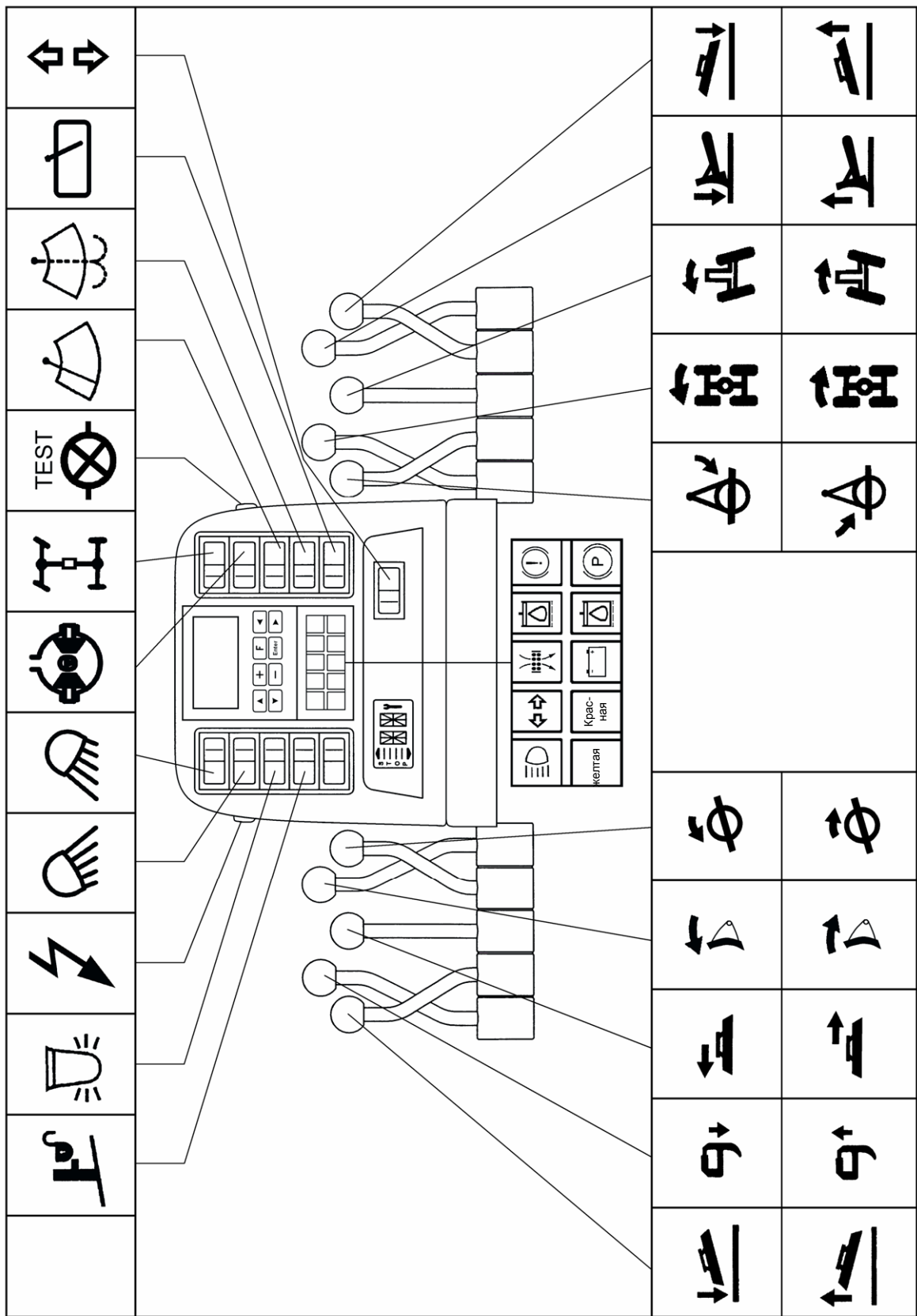


Рис. 9.3/1

9.4 Установка отвала в транспортном положении

С установками отвала, описанными ниже, грейдер может участвовать в уличном движении и перемещаться к месту стоянки. Поворотный мост на раме грейдера должен находиться в среднем положении, т.е. блокировочные пальцы должны быть защелкнуты в положении III (см. Рис. 9.8.4/1). Поднимите отвал и поверните его на такой угол захвата, при котором правый конец отвала находился бы за правым передним колесом.



Между передним колесом и концом отвала должно быть расстояние, которое исключает повреждение переднего колеса при повороте.

Задний конец отвала должен также находиться в пределах колеи задних колес. Выставьте отвал в горизонтальное положение.



Задний конец отвала должен иметь достаточное расстояние до рамы и задних колес, чтобы при использовании системы излома избежать столкновения конца отвала с рамой или с задними колесами.



При выведении отвала в горизонтальное положение не допускайте, чтобы конец отвала касался снизу рамы.

В этом положении дорожный просвет можно увеличить слегка увеличить, если наклонить отвал на минимальный угол резания.



В транспортном положении не допускается, чтобы отвал выходил за пределы габаритной ширины машины.

9.5 Предельные условия применения грейдера

При использовании грейдера существуют естественные ограничительные условия.

9.5.1 Углы наклона машины

Запрещается превышение значений следующих углов наклона:

Продольный наклон вперед	35°
Продольный наклон назад	35°
Наклон влево	25°
Наклон вправо	25°



При передвижении с этими значениями углов наклона не допускается выход за данную границу опрокидывания под действием дополнительной силы, создаваемой отвалом, или под действием неровности грунта.

9.5.1 Твердость грунта

Автогрейдеры не предназначены для работ по выемке каменистого или скалистого грунта. Грейдер в состоянии работать с насыпным щебнем, находящимся только на земляных поверхностях или на дорожном полотне, где нет выступающих камней (например, элементов дорожного покрытия). Пределом для силы резания грейдера являются такие нетронутые грунты, которые можно обрабатывать лопатой / мотыгой. На мокрых грязных участках дороги и на открытом песке грейдер оседает и теряет силу тяги.

9.5.2 Предельные климатические условия

Используйте грейдер в пределах следующих климатических условий:

- при отрицательных температурах не ниже $-20\text{ }^{\circ}\text{C}$ ($-4\text{ }^{\circ}\text{F}$)
- при положительных температурах не выше $+40\text{ }^{\circ}\text{C}$ ($104\text{ }^{\circ}\text{F}$)
- при влажности воздуха 90 % при $+33\text{ }^{\circ}\text{C}$ ($91\text{ }^{\circ}\text{F}$)

При температурах ниже $-15\text{ }^{\circ}\text{C}$ ($5\text{ }^{\circ}\text{F}$) и до $-32\text{ }^{\circ}\text{C}$ ($-26\text{ }^{\circ}\text{F}$) встроенная система холодного пуска (нагреватель воздуха) улучшает запуск двигателя.

9.6 Рекомендуемые углы установки отвала

На эффективность грейдера существенное влияние оказывают правильно выбранные углы установки отвала. В нижеследующей таблице приведены указания по правильным установкам углов отвала зависимости от производственных задач и типов грунта:

<u>Производственные задачи и типы грунта</u>	<u>Угол резания градусов</u>	<u>Угол захвата градусов</u>	<u>Угол наклона градусов</u>
Выемка грунтов нетронутый грунт, малосвязный нетронутый грунт, плотный, обрабатываемый кирковщиком, сухой	40 30 - 35	40 - 45 35 - 40	до 15 до 20
Поперечное перемещение грунта сухой грунт слежавшийся грунт сыпучий грунт	45 40 50	35 - 40 40 - 50 40 - 45	до 18 до 15 до 10
Чистовая планировка поверхности земляного полотна	45	40 - 45	до 18
Укладка материала Устройство дорожного полотна Распределение материала покрытия	45 45	55 - 60 35 - 40	до 3 до 4
Перемещение при сухом перемешивании	45	35	до 3
Перемещение вязущих материалов	45	35 - 40	до 2
Очистка от снега	45	40 - 45	1 - 3

9.7 Правила безопасности при работе на грейдере

Категорически запрещается находиться в зоне поворота отвала при регулировке его угла, в особенности при изменении угла наклона отвала.

Перед ослаблением фиксаторов моста на раме учитывайте положение центра тяжести для системы тяговых балок / поворотного круга / отвала, т.к. происходит опрокидывание системы по линии действия силы, проходящей через центр тяжести, сразу после ослабления фиксаторов.

Ослабляйте фиксатор поворотного моста при зазоре не более 100 мм между опущенным отвалом и грунтом. Фиксатор можно привести в действие только при остановленном инструменте (электрическая блокировка).

Не разрешается превышать предельные значения углов наклона машины.

запрещено находиться в зоне движения.

При работе под деревьями обратить внимание, чтобы ветки деревьев не ударили по стеклам машины.

Запрещается с разгона производить вскрытие или рыхление твердых грунтов (или других плотных покрытий). Появляющиеся при этом динамические и ударные нагрузки представляют опасность возникновения несчастного случая для машиниста и могут привести к поломке машины.

Грейдеры должны использоваться и эксплуатироваться так, чтобы при этом обеспечивалась их устойчивость.



Все работы грейдера всегда проводите при разблокированной шарнирной системе излома.

При реверсе машины для обеспечения безопасности водителя; сохранности деталей привода и уже выполненного земляного полотна; скорость передвижения нажатием на тормоз должна быть снижена примерно до 10 км/ч.

9.8 Указания по выполнению производственных задач

9.8.1 Поперечное перемещение грунта

Рис. 9.8.1/1

Эта задача возникает, например, при очистке края траншеи при нарезке траншеи и при очистке подошвы откоса, а также при распределении срезанного материала или при выемке растительного слоя и т.п.

Углы захвата и резания отвала необходимо устанавливать с учетом указаний раздела 9.6. При помощи поворотного цилиндра тяговых балок и цилиндра продольного перемещения отвала необходимо установить отвал так, чтобы отвал материала производился снаружи колеи. Слегка наклоните передние колеса (около 5°) в направлении движения транспортируемого материала (не для грейдеров с приводом на все колеса).

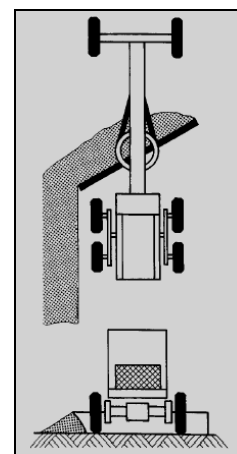


Рис. 9.8.1/1



Не производите отвал материала перед задними колесами. В этом случае невозможно получение ровной поверхности.

9.8.2 Продольное перемещение грунта

Рис. 9.8.2/1

Продольное перемещение отвалом грейдера так как, например, ножом бульдозера, является, в принципе, невозможным и/или неэффективным. Грейдер для таких задач не предназначен. Необходимость продольного перемещения грейдером появляется только при окончательном планировании и при укладке материала покрытия. В таком случае следует установить угол захвата на 90°, а угол резания выбрать большим в зависимости от срезаемого материала. Не допускайте переполнения отвала материалом, т.к. в противном случае материал начнет пересыпаться через верхний край отвала. Происходит заполнение углублений в земляном полотне. При большом объеме укладываемого материала более эффективно производить

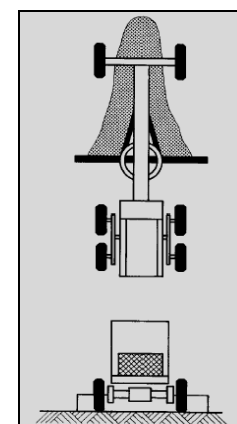


Рис. 9.8.2/1

9.8.3 Нарезка траншеи

Рис. 9.8.3/1 и 9.8.3/2

При нарезке траншеи оба ее откоса могут быть сделаны при обработке с одной стороны; как альтернатива каждый откос обрабатывается со своей стороны. В последнем случае для обоих откосов действуют указания по нарезке «внутренних» откосов.

Для нарезки внутреннего откоса котлована (рис. 9.8.3/1) установите отвал на угол захвата 35–40° и сдвиньте его вправо так, чтобы правый, выставленный вперед конец отвала был заподлицо с наружной кромкой правого переднего колеса. Для установки отвала используйте цилиндр перемещения.

При нарезке траншеи передние колеса проходят по нетронутому грунту, задние колеса находятся в разрезе. При последующих проходах передние и задние колеса проходят по основанию траншеи. После каждого прохода перед выполнением последующего материала, отвальный на край траншеи, следует убирать так, чтобы он не препятствовал прохождению колес; в противном случае невозможно выполнение правильного профиля траншеи.



При нарезке траншеи не превышайте предельные значения углов наклона машины (разд. 9.5.1).

Для нарезки наружного откоса траншеи (рис. 9.8.3/2) установите отвал на угол захвата 20°, и при помощи цилиндра перемещения отвала и поворотных цилиндров тяговых балок отведите в сторону отвал так, чтобы положение ножа соответствовало углу откоса.

Правые передние и задние колеса проходят по основанию траншеи. Материал, отваливаемый вначале на внутренний откос, удаляется затем по системе внутреннего поперечного сечения откоса.

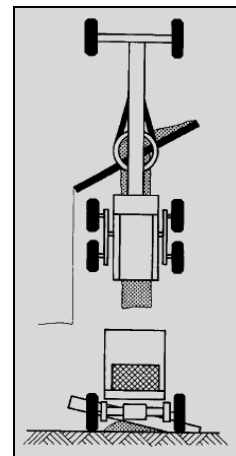


Рис. 9.8.3/1

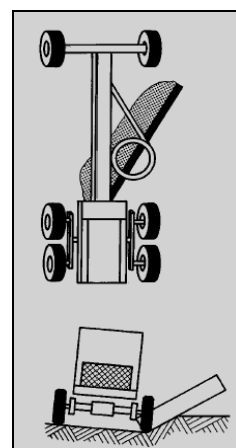


Рис. 9.8.3/2

9.8.4 Установка угла наклона

Рис. 9.8.4/1 до Рис. 9.8.4/3

В нормальном положении мост заблокирован в положении III (рис. 9.8.4/1). Для установки угла наклона необходимо повернуть поворотный мост в сторону, противоположную откос; т.е. для правого откоса поворотный мост следует повернуть против часовой стрелки (рис. 9.8.4/2), для левого откоса поворотный мост - по часовой стрелке (рис. 9.8.4/3). Движение поворота осуществляется при помощи двух подъемных цилиндров (учтите разд. 9.8.5).

Разблокировка поворотного моста осуществляется переключателем слева от рулевого колеса на пульте управления рулевой колонки (рис. 9.3/1). Для блокировки поворотного моста поставьте переключатель в нулевое положение и при помощи подъемного цилиндра переставьте поворотный мост в позицию блокировки.



Блокировку моста производить в том случае, если отвал находится на земле или над землей на расстоянии не более 100 мм! (учтите разд. 9.7!).

9.8.5 Работы, выполняемые на откосах

Рис. 9.8.4/1 до 9.8.4/3

При помощи грейдера можно производить обработку откосов с углом до 90° по обеим сторонам грейдера.



В течение всего процесса установки углов следует следить за системой и избегать возможных застреваний из-за касаний жестких частей. Вероятность таких касаний чрезвычайно мала. Результатами является предупреждение повреждений на гидроцилиндрах.

если часто выполняются работы по устройству левых склонов, выгодно перенести крепление головки поршневого штока направо.

Например, установка угла наклона 90° справа производится в следующем порядке:

Поверните отвал так, чтобы его правый конец находился бы у правого переднего колеса. Выдвиньте отвал полностью вперед и установите наименьший угол резания. Поворотным цилиндром поверните тяговые балки вправо и при этом опустите до земли отвал. Отключите фиксатор поворотного круга, для этого нажмите переключатель (33 - рис. 1.3/1) влево.

С помощью двух цилиндров для подъема и опускания лемеха поверните поворотный круг против часовой стрелки, пока фиксатор не защелкнется в самом внешнем пазу I, предварительно нажмите переключатель (33 - рис. 1.3/1) вправо. При этом процессе поршни правого цилиндра выдвигаются, а левого цилиндра - втягиваются.

Если поворотный мост снова жестко заблокирован, то при помощи подъемного цилиндра производится установка угла наклона. Для этого следует также откорректировать поворотный цилиндр тяговой балки. Поверните поворотный круг и отвал в требуемое положение и установите нужный для работы угол резания. При этом следует обратить внимание на то, чтобы нижний конец отвала находился на одной линии с наружной кромкой колес или выше наружной кромки колеса.

Для обработки левых откосов выполняются те же операции. Но при этом поворотный мост следует повернуть по часовой стрелке в положение «V».

Следует учитывать приведенное выше указание по изменению шарнирного соединения головки штока поршня цилиндра, перемещающего отвал.

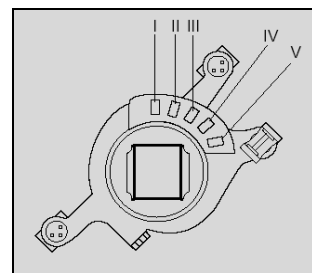
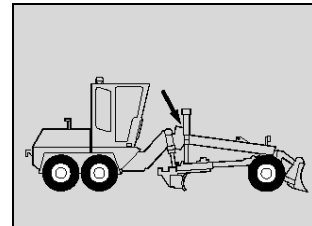


Abb. 9.8.4/1

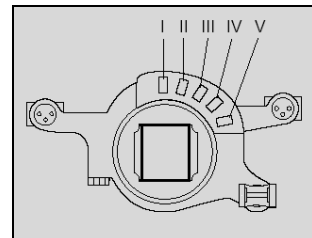


Abb. 9.8.4/2

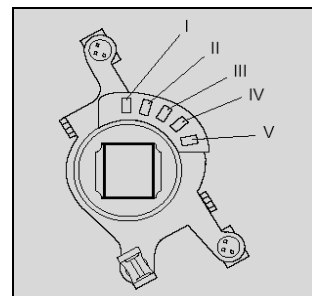


Abb. 9.8.4/3

9.9 Работа с отвальным щитом

Рис. 9.9/1

Отвальный щит предназначен для продольного перемещения сыпучих и других материалов, для сгребания в кучи, для засыпки траншей и котлованов и т.д. Для выемки грунта с резом ниже уровня земляного полотна отвальный щит грейдера не предназначен. Настройка и управление производятся рычагом (37).

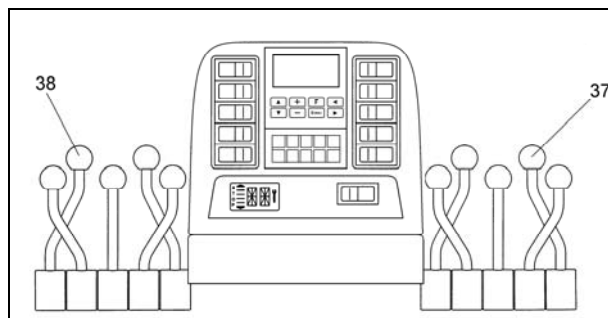


Рис. 9.9/1



При транспортировке в уличном движении разрешается поднимать отвальный щит лишь настолько, чтобы он не сужал зону освещения передними фарами.

9.10 Работа с кирковщиком

Рис. 9.9/1

При помощи кирковщика можно производить вскрытие твердого и уплотненного грунта (без элементов горных пород). Также можно производить вскрытие изношенного дорожного и мощеного покрытия. Аналогично можно использовать кирковщик для перемешивания при устройстве устойчивых грунтовых дорог. При кирковании машинист должен работать с помощником, указывающим оптимальное положение зубьев кирковщика.

Для повышения эффекта киркования отдельные зубья могут быть откинuty вверх и зафиксированы (только для тяжелых кормовых рыхлителей).

Настройка и управление производятся рычагом (38).



При транспортировке по дорогам все установленные зубья откиньте вниз и зафиксируйте их (только для тяжелых кормовых рыхлителей).



При использовании легкого кормового рыхлителя учитывайте физические пределы рыхления поверхностей, чтобы предотвратить повреждение конструкции.



Ежедневно проверять клиновые соединения крепления зубьев и при необходимости вбивать с целью укрепления. (Это условие не действительно для тяжелого заднего рыхлителя).

9.11 Откидывание кабины для проведения сервисных работ

Рис. 9.11/1 до Рис. 9.11/5

Возможность доступа в зону под кабиной и баком дизельного топлива для проведения монтажных и ремонтных работ обеспечивается при помощи гидроцилиндра опрокидывания (6) и ручного гидронасоса (7).

При этом следует выполнять последовательность проведения работ и правила безопасности.

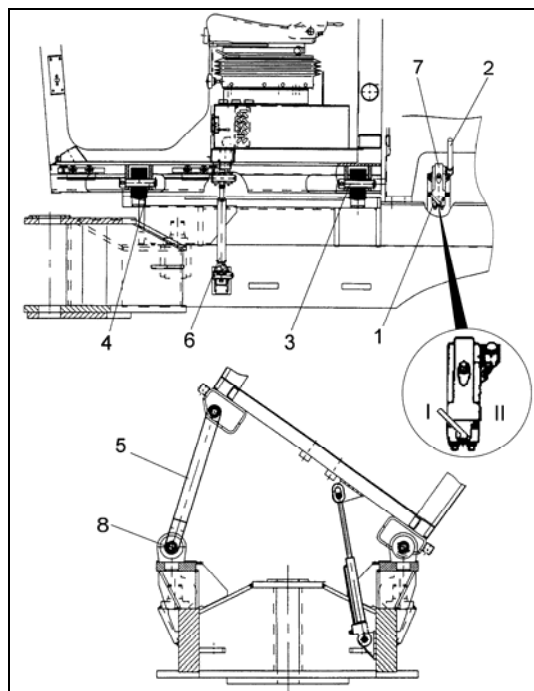


Рис. 9.11/1

Подъем кабины



Внимание!

Перед откидыванием кабины необходимо снять кожух (Рис. 9.11/3) с передней части рамы.

1. Выньте монтажный рычаг (10), рычаг насоса (2) и болт (8) из кабины. Стойка (5) снимается с балки поворотного круга.
2. Во избежание повреждений закройте правую дверь кабины водителя. Откройте капот двигателя (см. гл. 2.1).
3. Выключите главный выключатель аккумулятора (см. гл. 3.3).



Рис. 9.11/5



Рис. 9.11/4

4. Выньте штекеры с фиксирующими пружинами (9) из штырей (3 и 4).
5. Клапан насоса (1) переведите в положение „II“ (положение подъема).
6. Качайте насос, пока не наступит заметная разгрузка левого заднего штыря (3) кабины водителя – виброопора.
7. Монтажным захватом (10) выньте штырь из опоры.
8. Передний левый штырь (4) выньте аналогично пунктам 6 и 7.
9. Поднимите кабину водителя на высоту стойки (5). Закрепите стойку (5) на задней опоре кабины с помощью предварительно вынутых штырей (3) и болтов (8). Болты (3 и 8) застопорите штекерами с фиксирующими пружинами. (9).

**Внимание!**

По соображениям безопасности обязательно устанавливайте опору (5).

Опускание кабины водителя в рабочее положение

1. Удалите опору.
2. Клапан насоса переведите в положение „I“ (положение опускания).
3. Опустите кабину водителя, выровняйте отверстия опор, вставьте штыри и застопорите штекерами фиксирующими пружинами.
4. Закройте капот.

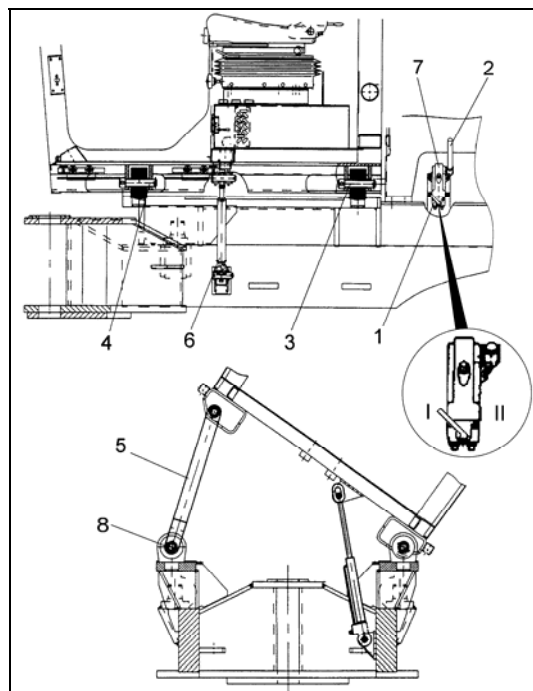


Рис. 9.11/1



Рис. 9.11/2

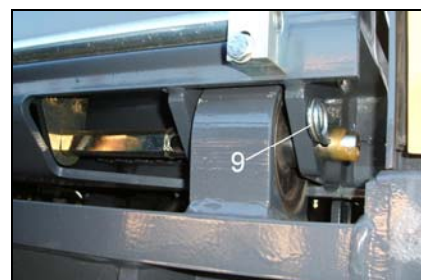


Рис. 9.11/3



Рис. 9.11/4

11 Управление кондиционером (опция)

Панель управления (рис. 11.1/1) находится в левом верхнем углу кабины.

11.1 Включение кондиционера

Рис. 11.1/1

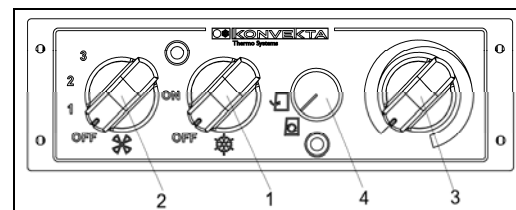


Рис. 11.1/1

- Запустите двигатель машины
- Выключатель (1) повернуть направо (ON) – кондиционер включен.
контрольная лампочка рядом с выключателем горит, если кондиционер включен
- Поверните четырехполосный переключатель вправо
- трехступенчатый переключатель (2) повернуть направо
- Фиксированное положение 0 - вентилятор ВЫКЛ.
- Фиксированное положение 1 - минимальная частота вращения вентилятора
- Фиксированное положение 2 - средняя частота вращения вентилятора
- Фиксированное положение 3 - максимальная частота вращения вентилятора
- Температура подаваемого воздуха регулируется термостатом
Внимание: вращение переключателя (3) вправо -понижение температуры
- Откройте окно на 2-3 минуты, чтобы обеспечить возможность оттока теплого воздуха (накопленное тепло) из кабины.
- Закройте снова окно. Наибольшая эффективность охлаждения достигается в том случае, если двери и окна машины закрыты.
- Регулирование подачи воздуха производится трехпозиционным переключателем
- Рекомендуется понижать температуру в машине не более чем на 6° - 8 °С (42° - 46 °F) по отношению к температуре окружающей среды.
Для сокращения недостатка кислорода необходимо через несколько минут подать свежий воздух.
- выключатель (4) переключает со свежего воздуха в режим рециркуляции воздуха.



При подаче только рециркуляционного воздуха может появиться нехватка кислорода. В этом случае необходима подача свежего воздуха перестановкой переключателя или приоткрыванием двери и / или окна.

11.2 Выключение кондиционера

Рис. 11.1/1

Выключатель (1) повернуть налево (OFF). Контрольная лампа на переключателе выключена.

1.3 Глазок и трехпозиционный дифференциальный манометрический выключатель

Рис. 11.3/1 и Рис. 11.3/2

Глазок и трехпозиционный дифференциальный манометрический выключатель находятся на блоке коллектора/осушителя.

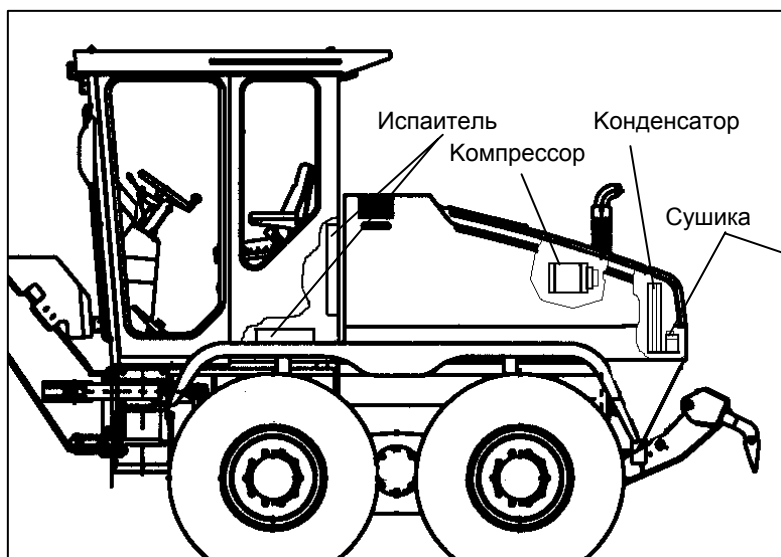


Рис. 11.3/1

Трехсекционный манометрический переключатель

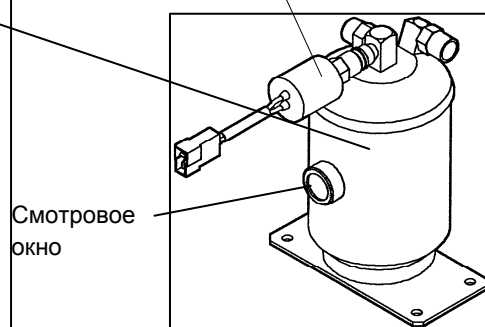


Рис. 11.3/2

11.4 Контроль уровня охлаждающей жидкости

Рис. 11.4/1

- Включите установку
- Установленная температура должна быть ниже фактической температуры в кабине, чтобы включился компрессор

Шар-поплавок (белый) внизу: Нехватка охлаждающей жидкости!

Обратиться в службу сервиса.

Шар-поплавок (белый) наверху: В установке имеется требуемое количество охлаждающей жидкости

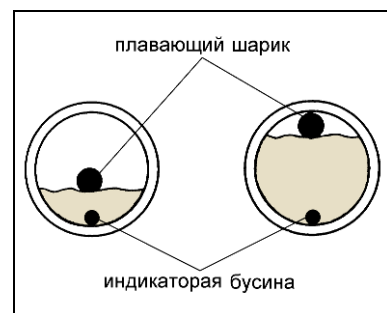


Рис. 11.4/1

Контроль индикатора влажности

Для определения влажности проверяемого материала следует обратить внимание на состояние индикаторного шарика в глазке.



Внимание!
Используемый хладагент R134a.

Индикаторный шарик: синий «сухое вещество»

Индикаторный шарик: розовый «влажное вещество» Обратиться в службу сервиса!

Если шарик окрашен в розовый цвет, то следует заменить блок коллектора - осушителя.

11.5 Конденсатор кондиционера

Следует обращать внимание на то, чтобы пластины конденсатора были чистыми. При сильном загрязнении возникает избыточное давление в системе кондиционирования, и она автоматически переключается в режим "Неисправность".



Регулярно производите чистку (продувку сжатым воздухом).

11.6 Коллектор охлаждающей жидкости

Поскольку коллектор охлаждающей жидкости находится под избыточным рабочим давлением, его изготовление и контроль проводится в соответствие с правилами обслуживания резервуаров, находящихся под давлением (в новой редакции издания апреля 1989). В этих правилах сосуды, находящиеся под давлением, подразделяются на контрольные группы по допустимому избыточному рабочему давлению «р» в барах, емкости «l» в литрах и произведению давления на объем «р x l». В соответствии с этими условиями коллекторы охлаждающей жидкости относятся к контрольной группе II.

Внимание:

Данные резервуары, находящиеся под давлением, согласно § 10 правил обслуживания резервуаров, находящихся под давлением, требуют проведения периодических проверок согласно § 32 экспертами. Периодические проверки в этом случае включают в себя наружный контроль резервуаров, как правило, находящихся в эксплуатации. Визуальный контроль коллекторов охлаждающей жидкости следует проводить вместе с проведением инспекции два раза в год. При этом особое внимание следует обращать на наличие коррозии и механических повреждений. Если резервуар не находится в состоянии, требуемом правилами, то он подлежит замене по причинам техники безопасности, чтобы заранее позаботиться о защите работающих и третьих лиц от опасности при обращении и / или эксплуатации резервуаров, находящихся под давлением.

11.7 Компрессор

Рис. 11.7/1

Компрессор смонтирован на двигателе машины, который приводит его в действие через клиноременную передачу (профиль для передач большой мощности SPA). Следует обращать на правильное натяжение клинового ремня. Чтобы предупредить появление негерметичности уплотнения вала компрессора, следует рассмотреть два случая:

1. Если сама машина не эксплуатируется в течение длительного времени, то не следует также включать компрессор.
2. Если машина в течение длительного промежутка времени используется без системы охлаждения/ кондиционирования, то рекомендуется раз в 14 дней производить пуск компрессора. В противном случае при длительном простое компрессора из-за вибрации двигателя может быть повреждено уплотнение вала.

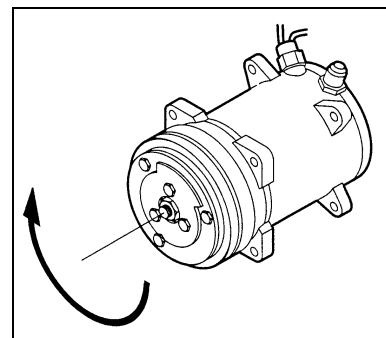


Рис. 11.7/1

11.8 Указания по неисправностям и их устранению

<u>Неисправность</u>	<u>Причина</u>	<u>Устранение</u>
Установка не работает	Отсутствуют электрические контакты Реле неисправно Предохранитель поврежден	Проверьте соединения на электромагнитной муфте и распределительном щитке Проверьте переключатели щитка приборов. Проверьте реле в распределительном щитке Замените предохранитель Проверьте работу переключателя вентилятора
Установка не работает	Избыточное давление	Проверьте, работает ли вентилятор с кольцевым креплением Почистите пластины конденсатора
Установка работает, но выключается	Избыточное давление вследствие высокой наружной температуры	Запустить установку до тех пор, пока не стабилизируется давление
Установка не работает	Недостаточное давление Засорение осушителя	Замените осушитель (только специалист по холодильному оборудованию!)
Установка не работает	Недостаточное давление, Засорение сита расширительного клапана	Почистите сито расширительного клапана, по обстоятельствам, замените (только специалист по холодильному оборудованию!)
Установка не работает	Негерметичность в установке Нехватка охлаждающей жидкости	Проверьте установку на герметичность, долейте охлаждающую жидкость (только специалист по холодильному оборудованию!)
Сильный шум в компрессоре	Износ шарикоподшипников компрессора Неисправность электромагнитной муфты.	Замените шарикоподшипник или компрессор (только специалист по холодильному оборудованию!) Замените электромагнитную муфту.
Свистящий звук клиноремненной передачи	Износ клинового ремня Слишком слабое натяжение клинового ремня	Замените клиновой ремень Натяните клиновой ремень

11.9 Правила техники безопасности

Бюллетень федерального закона, издание 1991 г, часть 1, §8

«Эксплуатация, поддержание в исправном состоянии, снятие с эксплуатации, обязанности по обратной приемке»

1. При эксплуатации, проведении работ по поддержанию в исправном состоянии и снятии с эксплуатации изделий, содержащих охлаждающие вещества согласно §3 или огнегасящие средства согласно §6, запрещается допускать утечку в атмосферу содержащихся в них веществ вопреки техническому состоянию, за исключением использования огнегасящих средств по назначению и учебным целям. По применяемому количеству при эксплуатации и при проведении работ по поддержанию в исправном состоянии следует вести учетную документацию, которую следует предъявлять по требованию соответствующего органа власти.
2. Поставщики веществ и препаратов, указанных в §1 абз. 1 и 2, обязаны после использования принимать эти вещества и препараты обратно или гарантировать их обратную приемку третьим, назначенным ими, лицом. Это недействительно, если следует применять правила предписания об утилизации использованных галогенированных растворителей.
3. Работы по поддержанию в исправном состоянии и по снятию с эксплуатации изделий, содержащих охлаждающие вещества согласно §3 или огнегасящие средства согласно §6, а также обратная приемка указанных в §1 абз. 1 и 2 веществ и препаратов разрешается проводить исключительно тем лицам, которые имеют требуемую для этого квалификацию и техническое оснащение.
4. По виду и количеству возвращаемых веществ и препаратов, указанных в §1 абз. 1 и 2, а также по их остаткам изготовитель и поставщик обязаны вести учетную документацию. Учетную документацию необходимо хранить в течение, как минимум, трех лет и предъявлять по требованию соответствующего органа власти.

На кондиционерах с открытым компрессором необходимо периодически, примерно раз в 6 месяцев, производить его визуальный контроль. При этом особое внимание следует обращать на утечки охлаждающего вещества, тщательно контролируя уплотнение конца вала компрессора.

Специалисты по монтажу и поддержанию в исправном состоянии должны иметь квалификацию эксперта в соответствии с требованиями профсоюзов и в точности соблюдать положения закона.

11.10 Таймер стационарного обогрева (допоставка)

Рис. 11.1/1 и Рис. 11.10.1/1

Обогрев кабины может также осуществляться при выключенном двигателе. Для этого нажмите клавишу 1 таймера (ручное включение) или включите стояночный обогрев путём программирования таймера.

Одновременно поверните переключатель вентилятора 2 (Рис. 11.1/1) в положение 1, а также переключатель 3 (Рис. 11.1/1) на максимум, чтобы в кабину поступал нагретый воздушный поток.

Дополнительные указания по управлению и обслуживанию указаны в документации по системе стационарного обогрева, прилагаемой отдельно.

- 1 Клавиша включения
- 2 Индикатор статуса
- 3 Клавиша подтверждения
- 4 Клавиша управления - вперёд
- 5 Сектор индикации
- 6 Сектор меню
- 7 Сектор программы
- 8 Клавиша управления - назад

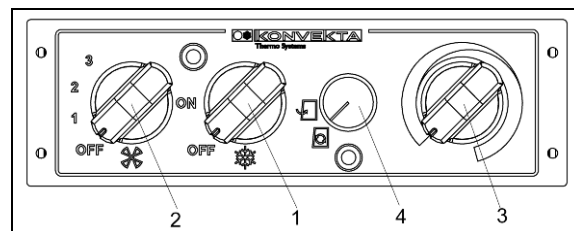


Рис. 11.1/1



Рис. 11.10.1/1

11.11 Управление автоматикой климат-контроля (опция)

Рис. 11.11/1

11.11.1 Органы управления и индикации

Панель управления (Рис. 11.1/1) находится слева вверху в кабине водителя.



Рис. 11.11/1

<u>Кнопка</u>	<u>Функция кнопки</u>
1	Кнопка для включения и выключения климат-контроля
2	Кнопка для увеличения необходимой температуры <i>Альтернатива:</i> Ручная настройка „выше“
3	Кнопка для уменьшения необходимой температуры <i>Альтернатива:</i> Ручная настройка „ниже“
4	Кнопка для включения и выключения управления
5	Кнопка переключения Число оборотов вентилятора испарителя Ручн. / автомат.
6	Кнопка для включения и выключения режима REHEAT
7	Кнопка переключения Режим отопления Ручн. / автомат.
8	Кнопка переключения Наружный воздух / Рециркуляция воздуха
ЖК-дисплей	Функции ЖК-дисплея
9	Символ указывает на режим рециркуляции воздуха
10	Символ указывает на режим REHEAT
11	Символ указывает на работу климат-контроля
12	Символ указывает на то, что включен режим полной автоматки
13	Полоска показывает число оборотов вентилятора в ручном режиме
14	Символ указывает на ручной режим работы вентилятора
15	Символ указывает на положение воздушной заслонки „Голова“
16	Символ указывает на положение воздушной заслонки „Ноги“
17	4-разрядный семисегментный индикатор показывает заданное значение или код ошибки
18	Символ указывает на единицу измерения температуры (°)
19	Символ указывает место водителя

11.11.2 Пример управления

11.11.2.1 Включение установки

Включить блок управления:

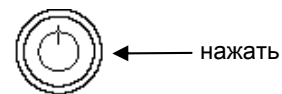
Указание:

после включения блок управления выполняет самопроверку, в течение ок. 5 сек выводится информация о версии ПО и функции устройства, например:



Примечание:

В состоянии поставки всегда установлено **Version F (версия Ф)**



например, выводится информация о 6 часах эксплуатации

Переключение на другую версию требуется только при первичном монтаже.

После этого в течении 5 сек выводится информация о часах эксплуатации системы кондиционирования:

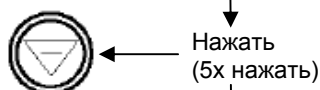
После этого на дисплей выводятся настройки, сохраненные в последний раз.

11.11.2.2 Настройка необходимой температуры

Выводится настройка °C, сохраненная в последний раз, например, 26 °C (78 °F).

Блок управления находится в автоматическом режиме.

Чтобы произвести, например, снижение необходимой температуры до 21 °C (69 °F), нажимайте кнопку (3), пока на дисплее не появится нужное значение, через 5 сек после последнего нажатия кнопки новое заданное значение сохраняется.



11.11.2.3 Включение/выключение климат-контроля

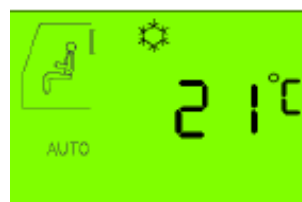
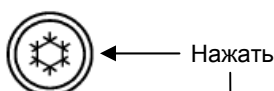
Включите климат-контроль с помощью кнопки (1)

На дисплей выводится следующее изображение:

Теперь климат-контроль включен, символ (11) указывает на включение климат-контроля, компрессор включается по мере необходимости блоком управления.

Примечание:

При повторном нажатии кнопки (1) климат-контроль выключается (компрессор деактивирован), символ (11) исчезает с дисплея.



11.11.2.4 Включение/выключение режима REHEAT

Включите режим REHEAT кнопкой (6)

На дисплей выводится следующее изображение:

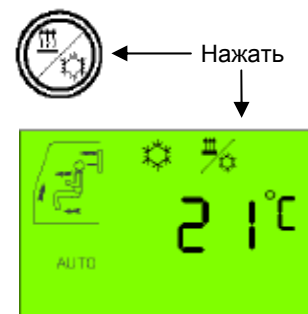
Теперь режим REHEAT включен, Символ (10) указывает на режим REHEAT, компрессор включен постоянно.

Число оборотов вентилятора испарителя увеличивается до уровня 100%. В случае необходимости блок управления включает отопление, чтобы удерживать температуру в кабине на заданном значении.

Режим REHEAT автоматически выключается через 10 минут.

Примечание:

При повторном нажатии кнопки (6) режим REHEAT выключается, символ (10) исчезает с дисплея.



11.11.2.5 Ручная настройка числа оборотов вентилятора испарителя

Включите ручную настройку числа оборотов вентилятора испарителя кнопкой (5)

Теперь ручная настройка числа оборотов вентилятора активна, на полосочном индикаторе (символ 13) отображается установленное в данный момент число оборотов вентилятора.

Символ AUTO (12) исчезает с дисплея.

Символ вентилятора (14) мигает 5 сек, в течении этого времени число оборотов вентилятора можно шагами по 10% увеличивать (+) кнопкой (2) или уменьшать (-) кнопкой (3).

Минимальное настраиваемое число оборотов вентилятора - 30% (выводятся три сегмента).

Примечание:

При двукратном нажатии кнопки (5) режим AUTO снова активируется, выводится символ (12), символы (13 и 14) исчезают с дисплея.



Число оборотов вентилятора испарителя вручную настроено на 100%

11.11.2.6 Управление воздушной заслонкой ГОЛОВА / НОГИ

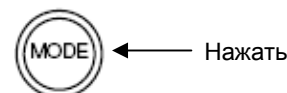
Воздушная заслонка находится в положении Голова, выводится символ (15).

Нажатием кнопки (7) воздушная заслонка переводится в положение Ноги.

Новое положение воздушной заслонки Ноги индицируется символом (16).

Примечание:

При повторном нажатии кнопки (7) воздушная заслонка снова переводится в положение Голова. Символ (15) снова выводится на дисплей.



Индикация положения воздушной заслонки Ноги

11.11.2.7 Режим наружный воздух / рециркуляция воздуха

Переключение с режима наружного воздуха на рециркуляцию воздуха производится кнопкой (8)

Заслонка наружного воздуха закрывается, символ (9) указывает на режим рециркуляции воздуха:

Примечание:

При повторном нажатии кнопки (8) режим наружного воздуха снова включается, символ (9) исчезает с дисплея.



11.11.2.8 Переключение индикатора температуры на ° Фаренгейта

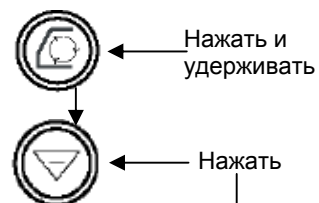
Настроенная заданная температура показывается в ° Цельсия.

Удерживая кнопку (8) нажатой, дополнительно нажмите кнопку (3), индикация переключается на ° Фаренгейта.

Настроенная заданная температура выводится в ° Фаренгейта.

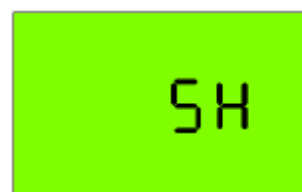
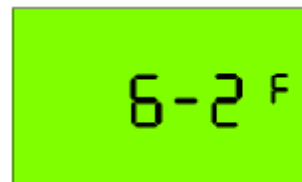
Примечание:

При повторном нажатии обеих кнопок индикация снова переключается на ° Цельсия.



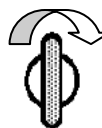
11.11.2.9 Режим отопления при неработающем двигателе

1. Зажигание выключено:
2. Блок управления отоплением при неработающем двигателе: разрешает режим отопления при неработающем двигателе
3. Пока блок управления выполняет самопроверку, в течении ок. 5 сек выводится номер версии ПО, например,:

Зажигание
ВЫКЛИндикация режима
отопления при
неработающем двигателе

4. На дисплее отображается режим отопления при неработающем двигателе:

5. После запуска дизельного двигателя режим отопления при неработающем двигателе выключается и активируется нормальный режим. Активны последние произведенные настройки.

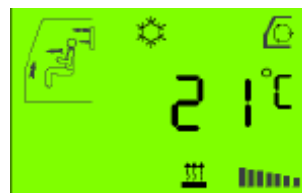


Старт

Ключ зажигания

Примечание:

В режиме отопления при неработающем двигателе невозможно выполнять ручную настройку. Настройка клапана отопления всегда составляет 100%. Число оборотов вентилятора испарителя составляет 50%.



11.11.3 Индикация неисправностей на дисплее

11.11.3.1 Код ошибки „F0“ – датчик температуры в кабине

Индикация ошибки на дисплее

На ошибку датчика температуры в кабине указывает мигающий индикатор (F0):

Указание:

Блок управления зафиксировал ошибку датчика температуры в кабине, регулятор больше не готов к работе.

Причина неисправности датчика:

Короткое замыкание или обрыв провода датчика, неисправность штекерного разъема на датчике или в блоке управления, дефект датчика температуры.

Только после устранения ошибки регулятор снова готов к работе, индикация неисправности датчика исчезает с экрана

Примечание:

При возникновении неисправности датчика регулятор продолжает работать с той настройкой, которая действовала перед фиксацией ошибки.



11.11.3.2 Код ошибки „F1“ – датчик температуры продувки

Индикация ошибки на дисплее

На ошибку датчика температуры продувки указывает мигающий индикатор (F1):

Указание:

Блок управления зафиксировал ошибку датчика температуры продувки, регулятор больше не готов к работе.

Причина неисправности датчика:

Короткое замыкание или обрыв провода датчика, неисправность штекерного разъема на датчике или в блоке управления, дефект датчика температуры.

Только после устранения ошибки регулятор снова готов к работе, индикация неисправности датчика исчезает с экрана

Примечание:

При возникновении неисправности датчика регулятор продолжает работать с той настройкой, которая действовала перед фиксацией ошибки.

