

8 СЕРИЯ: 8.5S K

NEW



 ОПРОКИДЫВАЮЩАЯ НАГРУЗКА 1710 КГ	 МОЩНОСТЬ ДВИГАТЕЛЯ 57 ЛС	 СКОРОСТЬ 26-22 КМ/Ч	 ГИДРОПОТОК 83-70 Л/МИН	 ВЫСОТА ПОДЪЕМА 3,2 М
--	---	---	--	---



ACI
ATTACHMENT
CONTROL
INTERFACE

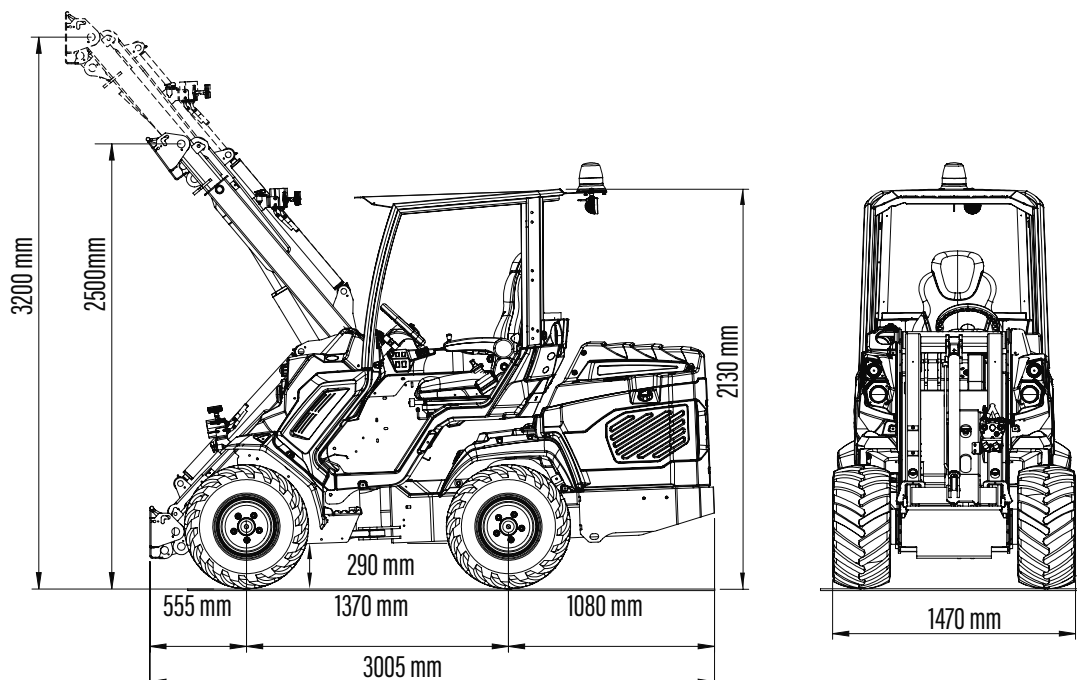
Модель	8.5S K STAGE III B	8.5S K STAGE V
Двигатель	Kohler KDI 1903 - 3 цилиндра - 1861 cc Turbo common rail - Жидкостное охлаждение	
Экологический стандарт	Stage III B - TIER 4 Final	Stage V - TIER 4 Final
Мощность/Крутящий момент	57 лс / 225 Нм @ 1500 об/мин	
Топливо	Дизель	
Трансмиссия	Гидростатическая	
Максимальная скорость ⁽¹⁾	11 - 22 км/ч	13 - 26 км/ч
Поток гидравлического масла	70 л/мин	83 л/мин
Максимальная высота подъема	3,2 м	
Максимальная опрокидывающая нагрузка ⁽²⁾	1710 кг	
Грузоподъемность в положении прямо ⁽³⁾	1368 кг	
Грузоподъемность в полном повороте ⁽⁴⁾	1162 кг	
Отрывное усилие/50 см	1700 кг	
Толкающее усилие	2190 кгс	
Удельное давление на грунт (стандартные шины)	1025 кг/м ²	
Радиус поворота: внутренний/внешний	670/2245 мм	
Стандартные шины (тракторный профиль)	400/50-R15	
Вес	1750 кг	
Артикул	C964007	C964006

(1) Максимальная скорость, которая может быть достигнута при использовании шин с наибольшим диаметром на ровной поверхности и машине без навесного оборудования

(2) Максимальный вес, который может быть поднят над землей, когда машина стоит прямо с задними противовесами, стрела не выдвинута. Вес навесного оборудования включен.

(3) Машина стоит прямо с задними противовесами, стрела не выдвинута. Вес навесного оборудования включен (80% опрокидывающей нагрузки).

(4) Машина полностью в повороте, с задними противовесами, стрела не выдвинута. Вес навесного оборудования включен.



Размер шин	Высота	Ширина
23X8.50-12	2030 мм	1070 мм
23X10.50-12 ET-25	2030 мм	1130 мм
26X12.00-12 ET-50	2065 мм	1280 мм
27X8.50-15	2080 мм	1070 мм
27X10.50-15	2080 мм	1150 мм
400/50-R15 (31X15.5-R15)	2130 мм	1470 мм

ОСОБЕННОСТИ

- Дизельный 3-хцилиндровый двигатель Kohler KDI1903TCR, Turbo common rail, 1861 см³, жидкостное охлаждение, электрический запуск
- STAGE IIIB или STAGE V
- Мультифункциональный джойстик с поддержкой ACI
- Сверхпрочные панели корпуса
- 2 скорости
- Насос переменной производительности с гидравлическим пилотным управлением
- Система Hi-Flow
- DBS (Система динамической блокировки)
- Делитель крутящего момента
- Многодисковый стояночный тормоз
- Самовыравнивающаяся H-образная телескопическая стрела
- Радиально-поршневые высокоэффективные и сверхмощные колесные двигатели
- 4WD гидростатические двигатели с прямыми приводами и пропорциональным сервоуправлением
- Охладитель гидравлического масла
- Гидравлический мультиконнектор
- ROPS-FOPS Уровень I
- LCD дисплей с программируемым обслуживанием
- 2 передних рабочих фонаря
- Настраиваемое сиденье с подлокотниками, ремнем безопасности и регулировкой

8 СЕРИЯ - ОПЦИИ

Опции	Артикул
Предпусковой подогреватель двигателя 110 В	C885255
Предпусковой подогреватель двигателя 220 В	C885250
2" Фаркоп	C883062
3 дополнительных рабочих галогеновых фонаря	C883064
3 дополнительных рабочих светодиодных фонаря	C883018
Система кондиционирования с отопителем для полностью остекленной кабины для модели 8.5S K	C883801
Дополнительные передние гидравлические выходы	C883024
Пластина для заднего крепления навесного оборудования	C880031
Автоматическая запирающая пластина	C883038
Предупреждающий сигнал заднего хода	C883021
Проблесковый маячок	C883039
Биоразлагаемое масло	C883007
Чехол для водительского места	C880049
Быстро-разрывное соединение типа FLAT FACE	C880221
Плавающий клапан стрелы	C883011
Полностью остекленная кабина с шумоизоляцией и зеркалами	C883001
GPS треккер	C883075
Система отопления для 8.4S K	C883072
Система отопления 8.5S K	C883074
Левая защитная панель оператора	C883020
Заднее окно из плексигласа (smart кабина)	C883035
Правая сторона из плексигласа (smart кабина)	C883034
Лобовое стекло из плексигласа (smart кабина)	C883000
Задний электрический разъем 12В	C883022
Задняя защита от ударов с боковыми удлинителями для 8.4S K	C883036
Задняя защита от ударов с боковыми удлинителями для 8.5S K	C883066
Задние двойные гидравлические выходы для 8.4S K	C883014
Задние двойные гидравлические выходы для 8.5S K	C883805
Задние одинарные гидравлические выходы для 8.4S K	C883013

8 SERIES - OPTIONS

Options	Code
Задние одинарные гидравлические выходы для 8.5S K	C883015
Боковые противовесы 80 кг (40 кг + 40 кг)	C883069
Боковые противовесы 160 кг (2x40 кг + 2x40 кг)	C883077
Задние противовесы 180 кг (90 кг + 90 кг)	C880054
Универсальные шины 27x10.50-15, набор из 4	C884012
Универсальные шины 27x8.50-15, набор из 4	C884011
Снеговые цепи для колес	see page 67
Крепежные скобы, набор из 4	C883065
Тракторные шины 23x10.50-12 ET-25, набор из 4	C884007
Тракторные шины 23x8.50-12, набор из 4	C884005
Тракторные шины 26x12-12, набор из 4	C884009
Тягово-сцепное устройство	C885014
Газонные шины 23x10.50-12 ET-25, набор из 4	C884008
Газонные шины 23x8.50-12, набор из 4	C884006
Газонные шины 26x12.00-12 ET-50, набор из 4	C884010
Дорожное освещение (с зеркалами)	C883009
Колесные проставки 10 мм, набор из 4 (макс. 1 шт. на колесо)	C880090
Колесные проставки 55 мм, набор из 4	C885010